

KOMBIKJØLESKAP

Fryser - kjøleskap

Bruksanvisning

COMBI REFRIGERATOR

Fridge - Freezer

Instruction booklet

COMBI KYLSKÅP

Frys - Kylskåp

Instruktionsbok

YHDISTELMÄJÄÄKAAPPI

Pakastin - Jääkaappi

Ohjekirja

KOMBI KØLESKAB

Fryser - Køleskab

Brugsvejledning

SC170

Indholdsfortegnelse

FØR ENHEDEN TAGES I BRUG.....	69
Generelle advarsler	69
Sikkerhedsinstruktioner	72
Anbefalinger.....	72
At installere og tænde for enheden.....	73
Før der tændes.....	73
FUNKTIONER OG MULIGHEDER	74
Termostatindstilling	74
Advarsler ved temperaturindstilling.....	74
Tilbehør.....	75
Isterningbakke	75
Flaskeholder	75
GUIDE TIL OPBEVARING AF MADVARER.....	76
RENGØRING OG VEDLIGEHOLDELSE	81
Afrimning af køleskabet	81
Afrimning af fryseren.....	82
Udskiftning af pære.....	82
TRANSPORT OG ÆNDRING AF INSTALLATIONS POSITION.....	83
Omplacering af døren	83
FØR SERVICEPERSONALE TILKALDES.....	83
Energisparetips.....	85
ENHEDENS DELE OG OG RUM.....	86

DEL 1. FØR ENHEDEN TAGES I BRUG

Generelle advarsler

ADVARSEL: Hold ventilationsåbninger, i apparatets kabinet eller i den indbyggede struktur, fri for forhindringer.

ADVARSEL: Brug ikke mekaniske anordninger eller andre midler til at fremskynde afrimningsprocessen, bortset fra dem, der anbefales af producenten.

ADVARSEL: Brug ikke elektriske apparater inde i apparatets fødevareopbevaringsrum

medmindre de er af den type, der anbefales af producenten.

ADVARSEL: Undgå at beskadige kølekredsløbet.

ADVARSEL: For at undgå fare på grund af ustabilitet ved apparatet, skal det fastmonteres i overensstemmelse med instruktionerne.

ADVARSEL: Ved placering af apparatet skal det sikres, at netledningen ikke klemmes eller beskadiges.

ADVARSEL: Placer ikke flere transportable stikdåser eller transportable strømforsyninger bag på apparatet.



Symbol ISO 7010 W021

Advarsel: Risiko for brand/brændbare materialer

- Dette apparat er ikke beregnet til brug i højder over 2000 m.
- Hvis dit køleskab anvender R600 som kølemiddel (dette fremgår af køleskabets typeskilt), skal der udvises stor forsigtighed under transport og montering, da kølekredsløbet ikke må blive beskadiget. Selvom R600a er en naturlig gasart, som overholder de gældende miljøstandarder, er det vigtigt at kølekredsløbet ikke beskadiges, da R600a er en brandfarlig gasart. Skulle uheldet være ude, placeres køleskabet i sikker afstand af flammer og varmekilder, og rummet udluftes i nogle minutter.
- Dette produkt er fremstillet til brug i private husholdninger og

må kun anvendes til de angivne formål. Det er ikke beregnet til kommerciel eller industriel brug. En sådan brug vil føre til ophævelse af produktgarantien, og vi frasiger os ethvert ansvar for tab forårsaget heraf.

- Dette produkt er fremstillet til brug i private husholdninger og må kun anvendes til nedkøling/opbevaring af mad- og drikkevarer. Det er ikke beregnet til kommerciel eller industriel brug og må ikke anvendes til at opbevare andet end mad- og drikkevarer. Vi frasiger os ethvert ansvar for tab forårsaget af manglende overholdelse af disse forskrifter.
- Opbevar ikke eksplosive stoffer såsom spraydåser med en brændbar drivgas i dette apparat.
- Dette apparat er beregnet til brug i husholdninger og lignende **miljøer**

såsom:

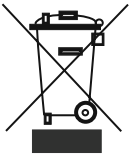
- personalekøkkener i butikker, kontorer og andre arbejdsmiljøer, **der kan sidestilles med en almindelig privat husholdning**
- gårdhuse og af gæster på hoteller, moteller og andre beboelsesmæssige miljøer, **der kan sidestilles med en almindelig privat husholdning**
- bed & breakfast-miljøer, **der kan sidestilles med en almindelig privat husholdning**
- catering og lignende ikke-detailanvendelser, **der kan sidestilles med en almindelig privat husholdning**
- Hvis stikkontakten ikke passer til køleskabets stik, skal det udskiftes af **autoriseret elektriker**, vedkommendes serviceforhandler eller lignende kvalificerede personer for at undgå risici.
- Dette apparat må ikke anvendes af personer (herunder børn) med fysiske, sansemæssige eller mentale lidelser eller manglende erfaring og viden, med mindre de er under opsyn eller

er blevet instrueret i brugen af apparatet af en person, som er ansvarlig for deres sikkerhed. Børn skal være under opsyn for at sikre, at de ikke leger med apparatet.

- Der er tilsluttet et specielt jordstik til dit køleskabs strømkabel. Dette stik skal bruges med en speciel jordforbundet stikkontakt på 10 ampere. Hvis der ikke er en sådan stikkontakt i dit hus, skal du have den installeret af en autoriseret elektriker.
- Dette apparat kan anvendes af børn i alderen fra 8 år og derover og personer med nedsatte fysiske, sansemæssige eller mentale evner eller mangel på erfaring og viden, hvis de er under opsyn eller er blevet instrueret i brugen af apparatet på en sikker måde og forstår den involverede fare. Børn må ikke lege med apparatet. Rengøring og vedligeholdelse af brugeren må ikke foretages af børn uden opsyn.
- Hvis forsyningsledningen bliver beskadiget, skal den udskiftes af **autoriseret elektriker**, en serviceforhandler eller lignende kvalificerede personer for at undgå risici.
- Dette apparat er ikke beregnet til brug i højder over 2000 m.

Sikkerhedsinstruktioner

- Anvend ikke mekanisk værktøj eller andre kunstige midler til at fremskynde afrimningsprocessen.
- Anvend ikke elektriske redskaber inde i køleskabsrummet.
- Hvis dette køleskab skal erstatte et gammelt køleskab med lås; ødelæg eller fjern låsen som en sikkerhedsforanstaltning før det deponeres for at beskytte legende børn mod at låse sig inde.
- Gamle køleskabe og frydere indeholder isoleringsluftarter og kølemidler, som skal kasseres på passende måde. Overlad definitivt fjernelsen af skrotmateriale til Deres kompetente lokale affaldsdeponeringsservice og kontakt Deres lokale myndighed eller Deres forhandler hvis De har nogle spørgsmål. Sørg venligst for at funktionsrørene på Deres køleskabsenhed ikke bliver skadet før den bliver afhentet af relevant affaldsdeponeringsservice.



Dette apparat er klassificeret iht. det europæiske direktiv 2002/96/EF om affald af elektrisk- og elektronisk udstyr (waste electrical and electronic equipment - WEEE).

Dette direktiv angiver rammerne for indlevering og recycling af kasserede apparater gældende for hele EU.

Vigtig bemærkning:

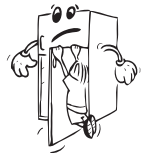
Læs venligst denne brochure før enheden installeres og der tændes for den. Producenten påtager sig ikke noget ansvar for ukorrekt installation og brug som beskrevet i denne brochure.

Anbefalinger

- Anvend ikke snydepropper eller parallelforbindelser, dette kan forårsage overophedning eller brand.
- Brug ikke gamle slidte forlængerledninger.



- Vrid og knæk ikke ledningerne.
- Tillad ikke børn at lege med køleskabet. Børn må ALDRIG sidde på skuffer eller hænge på døren.
- Anvend ikke skarpe metalinstrumenter til at fjerne is på fryserummet idet det kan punktere køleskabscirkulationen og forårsage skade som ikke kan repareres.
- Tilslut ikke strømforsyningen med våde hænder.
- Placer ikke beholdere (glas flasker eller dåser) med væsker i fryseren, specielt kulsyreholdige væsker, da det kan forårsage at beholderen brister ved frysning.
- Flasker som har en høj alkoholprocent skal lukkes ordentligt og placeres stående i fryseren.

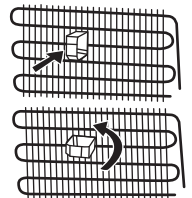


- Berør ikke kølefladerne, specielt med våde hænder da De kan blive brændt eller skadet.
- Spis ikke is som lige er blevet fjernet fra fryseren.
- Brug ikke en stikadapter.



At installere og tænde for enheden

- Denne enhed tilsluttes til 220-240V eller 200-230V og 50 Hz. Kontroller venligst enhedens navneplade for at sikre at spændingen passer til Deres hovedkontakts spænding.
- De kan tilbydes hjælp fra servicefunktionen med at installere og tænde for enheden.
- Før tilslutning til strømforsyningen foretages, sørg for at spændingen på navnepladen svarer til spændingen på det elektriske system i Deres hjem.
- Sæt ledningen i et stik med en effektiv jordforbindelse. Hvis stikket ikke har jordforbindelse eller ledningen ikke passer, foreslår vi at De kontakter en autoriseret elektriker for at få assistance.
- Stikket skal være tilgængeligt efter at enheden er sat på plads.
- Producenten er ikke ansvarlig for forsømmelse af at fuldføre jordforbindelse som beskrevet i denne brochure.
- Anbring ikke enheden i direkte sollys.
- Anvendes ikke udendørs og må ikke udsættes for regn.
- Anbring enheden langt fra varmekilder og på et godt ventileret sted. Enheden skal være mindst 50 cm fra radiatorer, gas- eller kulovne og 5 cm væk fra elektriske ovne.
- Fri afstand over skabets overside mindst 15 cm.
- Placer ikke mange og tunge ting på enheden.
- Hvis skabet installeres ved siden af et andet køleskab eller fryser, bør der være en mindste afstand på 2 cm for at undgå kondens.
- Anbring ikke meget(!) varm mad eller skåle ovenpå skabet.
- Tilpas plastikafstandsstykket til væg til kondensatoren bag på enheden for at forhindre at enheden berører væggen, det sikrer god præstation.
- Enheden skal placeres stabilt og i gulvniveau. Brug udligningsfødder for at kompensere for ujævnheder.
- Ydersiden af enheden og tilbehøret inde i, skal gøres rent med sæbe og vandblanding og flydende sæbe; indersiden med sodiumbikarbonat, opløst i lunkent vand. Sæt tilbehøret ind igen eller aftørring.



Før der tændes

- Vent 3 timer før enheden tilsluttes til strømforsyningen for at få en rigtig præstation.
- Der kan opstå en lugt første gang De tænder for enheden. Lugten forsvinder efter at skabet begynder at afkøle.



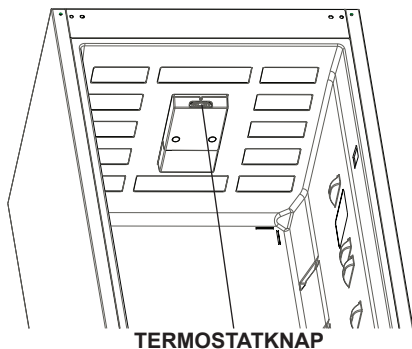
DEL 2. FUNKTIONER OG MULIGHEDER

Oplysninger om LessFrost-teknologi

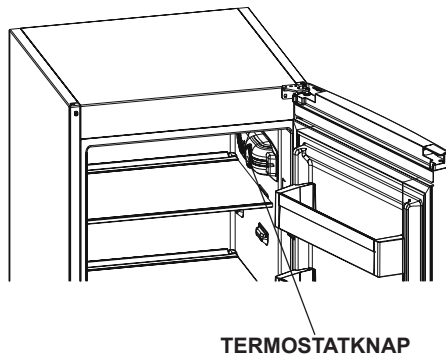
Takket være den omviklede fordampner giver Less Frost-teknologien mere effektiv afkøling, mindre behov for manuel afrimning og et mere fleksibelt opbevaringsrum.

Termostatindstilling

Når lys og termostat er placeret ovenpå



Når lys og termostat er placeret på siden



Termostaten regulerer automatisk temperaturen i både køleskab og fryser. Hvis knappen drejes fra 1 til 5, bliver temperaturen lavere.

Vigtigt: Forsøg ikke at dreje knappen over 1 position, da det vil stoppe dit apparat.

TERMOSTATKNAP

1 - 2 : Reduceret køling.

3 - 4 : Normal brug.

5 : Ekstra nedkøling.

Bemærk:

Temperaturen i rummet, i de nyindkøbte madvarer, og hvor ofte skabet døre åbnes, har indflydelse på temperaturen i skabets 2 afdelinger. Om nødvendigt kan man derfor ændre på termostatindstillingen.

Advarsler ved temperaturindstilling

- Termostaten skal indstilles under hensyntagen til, hvor ofte hhv. køle- og fryseafdelingens dør åbnes og lukkes, hvor mange fødevarer der opbevares, samt hvor skabet er placeret.
- For at skabet kan blive helt nedkølet, når det tændes første gang, skal det køre uden pause i op til 24 timer afhængig af omgivelsestemperaturen.
- I denne periode må skabet ikke åbnes for ofte og heller ikke fyldes for meget.
- Hvis skabets stik har været taget ud af stikkontakten, skal der ventes mindst 5 minutter med at sætte stikket i igen, da kompressoren ellers kan blive beskadiget.
- Skabet er beregnet til drift i de intervaller for omgivelsestemperaturer, som er angivet i standarderne og i overensstemmelse med den klimaklasse, som er angivet på skabets

typeskilt. Det anbefales ikke, at skabet kører uden for de angivne temperaturgrænser udtrykt i køleeffektivitet.

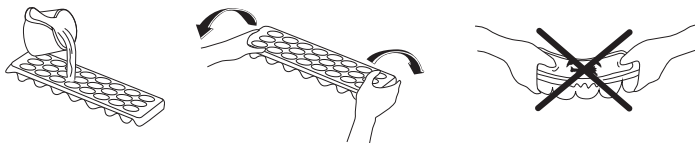
- Dette apparat er designet til brug ved en omgivende temperatur i et område mellem 16 °C og 38 °C.

Klimaklasse	Omgivelsernes temperatur °C
T	Mellem 16 og 43 (°C)
ST	Mellem 16 og 38 (°C)
N	Mellem 16 og 32 (°C)
SN	Mellem 10 og 32 (°C)

Tilbehør

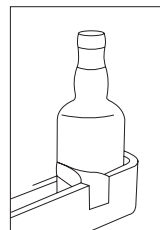
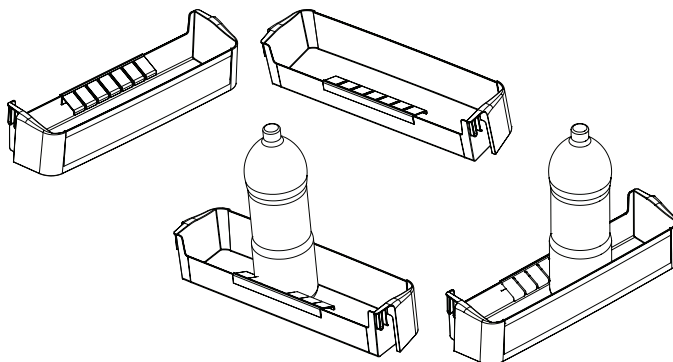
Isterningbakke

- Fyld isbakken med vand og placer den i fryserummet.
- Når vandet er blevet til is, kan du vride bakken som vist herunder, for at få fat i isterningerne.



Flaskeholder (På visse modeller)

For at undgå, at flaskerne glider eller vælter, kan du bruge flaskeholderen. Du kan også undgå at lave støj, når du åbner eller lukker lågen.



Køleafdelingen

- Denne er beregnet til korttidsopbevaring af mad- og drikkevarer. Flasker kan opbevares i den dertil indrettede dørhylde. Ferske madvarer, der er godt emballerede, kan opbevares på skabets hylder. Frisk frugt/grøntsager bør opbevares i grøntsagsskuffen. Mejeriprodukter og æg kan anbringes i de dertil indrettede rum i døren. Tilberedte madvarer bør opbevares i lufttætte beholdere med låg. Fersk kød pakkes i plasticposer og anbringes på den nederste hylde. Lad ikke fersk, uindpakket kød komme i kontakt med tilberedte madvarer. Fersk, hakket kød bør tilberedes samme dag, som det er købt. Andre ferske kødvarer bør højst ligge i køleskabet i 2-3 dage.
- Lad varme mad- og drikkevarer køle af, inden de anbringes i skabet. Opbevar aldrig eksplosive og brandbare væsker i køleskabet (f.eks. acetone, benzin o.lign.). Alcohol med en høj procent bør opbevares stående i forseglede flasker.

Der er blevet udviklet følgende anbefalinger for placering og opbevaring af fødevarer i kølerummet.

Mad	Maksimal Opbevaringstid	Hvor skal det placeres i køleskabet
Frugter og grøntsager	1 uge	Grøntsagsbeholder
Kød og fisk	2 - 3 dage	Pakket ind i plastikfolie, poser eller i en kødbeholder (på glashylden)
Frisk ost	3 - 4 dage	På den særlige hylde i lågen
Smør og margarine	1 uge	På den særlige hylde i lågen
Produkter på flaske mælk og yoghurt	Indtil udløbsdato anbefalet af producenten	På den særlige hylde i lågen
Æg	1 måned	I æggehylden
Tilberedt mad		Alle hylder

BEMÆRK: Kartofler, løg og hvidløg bør ikke opbevares i køleskabet.

Fryseafdelingen

- Denne er 4-stjernet og beregnet til langtidsopbevaring af frosne madvarer og fremstilling af isterninger.
- Læg frostvarer i fryseren så hurtigt som muligt efter køb, og opbevar gerne varerne i en køletaske under transporten fra indkøbsstedet.
- Vær sikker på, at indholdet er mærket med art og dato.
- Overskrid ikke datoen for sidste salgsdag eller "Bedst inden". Hvis der ikke er nogen tidsangivelse på emballagen, bør produktet højst ligge i fryseren i 3 måneder.
- Læg ikke ferske madvarer opad allerede indfrosne varer, da disse derved kan tø op.
- Indfrys ikke for store mængder ad gangen. Maden bliver bedst, hvis den fryses helt igennem i løbet af så kort tid som muligt.
- Ved en eventuel strømafbrydelse bør man undgå at åbne fryserdøren. Efter en længerevarende strømafbrydelse bør man undersøge madens kvalitet, og enten spise

den straks eller tilberede den og indfryse den igen. Hvis man lægger varme madvarer ind i fryseren, vil kompressoren køre hele tiden, indtil madvarerne er indfrosne. Herved kan køleskabet midlertidigt blive meget koldt.

- Den normale opbevaringstemperatur i fryseren bør være -18°C . Dette kan kontrolleres med et frysetermometer, så man sikrer sig, at skabet har den korrekte temperatur. Aflæsning af termometeret skal ske meget hurtigt, idet temperaturen stiger med det samme, når man tager termometeret ud af skabet.
- Mousseerende drikke bør ikke fryses, og is bør ikke spises direkte fra fryseren (risiko for forfrysning).

Vigtig bemærkning:

- *Frosne fødevarer, der er blevet optøet, bør tilberedes ligesom friske fødevarer. Hvis de ikke er tilberedt efter at være blevet optøet, må de aldrig fryses igen.*
- Smagen af visse krydderier i færdigretter (anis, basilikum, brøndkarse, eddike, assorterede krydderier, ingefær, hvidløg, løg, sennep, timian, merian, peber osv.) ændrer sig, og de antager en stærk smag, når de har været nedfrosne i lang tid. Derfor bør der kun tilsættes en lille mængde krydderier, hvis du planlægger at fryse maden ned. Ellers kan de ønskede krydderier tilsættes, efter at maden er optøet.
- Opbevaringstiden for maden er afhængig af den anvendte olie. Egnede olier er margarine, kalvefedt, olivenolie og smør, og uegnede olier er jordnøddolie og svinespæk.

Kød og fisk	Forberedelse	Maksimal Opbevaringstid (måned)
Steak	Indpakning i folie	6 - 8
Lammekød	Indpakning i folie	6 - 8
Kalvesteg	Indpakning i folie	6 - 8
Kalvetern	Små stykker	6 - 8
Lammetern	1 stykker	4 - 8
Hakket kød	I indpakninger uden brug af krydderier	1 - 3
Fjerkræsindvolde (stykker)	1 stykker	1 - 3
Pølse/salami	Bør pakkes ind selv hvis der er en membran omkring den	
Kylling og kalkun	Indpakning i folie	4 - 6
Gås og and	Indpakning i folie	4 - 6
Hjortevildt, kanin, vildsvin	I 2,5 kgs portioner og som filetter	6 - 8
Ferskvandsfisk (laks, karpe, ørred, Siluroidea)	Efter indvolde og skæl er blevet fjernet, vask og tør fisken; skær eventuelt hoved og hale af.	2
Mager fisk; aborre, pighvar, flynder		4.
Fede fisk (tun, makreller, blåbars, ansjoser)		2 - 4
Skaldyr	Renset og i poser	4 - 6
Kaviar	I det indpakning, aluminium eller i en plastikbeholder	2 - 3
Snegl	I saltvand, aluminium eller i en plastikbeholder	3

Bemærk: Efter optøning bør frossent kød tilberedes ligesom fersk kød . Hvis kødet ikke tilberedes efter optøning, må det **ALDRIG** nedfryses igen.

Frugter og grøntsager	Forberedelse	Maksimal Opbevaringstid (måned)
Haricots verts og bønner	Vask og skær i mindre stykker og blancher i kogende vand	10 – 13
Bønner	Fjern bælggen, vask og blancher i kogende vand	12
Kål	Vask og blancher i kogende vand	6 - 8
Gulerod	Vask og skær i skiver og blancher i kogende vand	12
Peber	Fjern stilken, skær i to stykker, fjern kernerne og blancher i kogende vand	8 - 10
Spinat	Vask og blancher i kogende vand	6 - 9
Blomkål	Bryd i mindre stykker, fjern stilken og lad det ligge i vand med en smule citronsaft i et stykke tid	10 – 12
Aubergine	Skær i 2 cm-stykker efter vask	10 – 12
Majs	Vask og opbevar på kolben eller skær majskerne fra	12
Æble og pære	Skræl og skær i mindre stykker	8 - 10
Abrikos og fersken	Skær i to stykker og fjern stenen	4 - 6
Jordbær og brombær	Vask og pil	8 - 12
Tilberedte frugter	Tilsæt 10% af sukkeret i beholderen	12
Blomme, kirsebær, surbær	Vask og pil	8 - 12

Mejeriprodukter	Forberedelse	Maksimal Opbevaringstid (måneder)	Opbevaringsforhold
Pakke (homogeniseret) mælk	I egen emballage	2 - 3	Ren mælk - i egen emballage
Oste - undtagen hvid ost	I skiver	6 - 8	Original emballage kan bruges til kortvarig opbevaring Bør pakkes i folie til længerevarende opbevaring
Smør, margarine	I egen emballage	6	

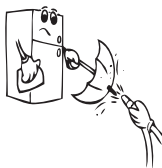
	Maksimal Opbevaringstid (måneder)	Optøningstid ved stuetemperatur (timer)	Optøningstid i ovn (minutter)
Brød	4 - 6	2 - 3	4-5 (220-225 °C)
Kiks	3 - 6	1 - 1,5	5-8 (190-200 °C)
Kager	1 - 3	2 - 3	5-10 (200-225 °C)
Pie	1 - 1,5	3 - 4	5-8 (190-200 °C)
Filodej	2 - 3	1 - 1,5	5-8 (190-200 °C)
Pizza	2 - 3	2 - 4	15-20 (200 °C)

DEL 4. RENGØRING OG VEDLIGEHOLDELSE

- Frakoble enheden fra strømforsyningen før rengøring.



- Rengør ikke enheden med rindende vand.



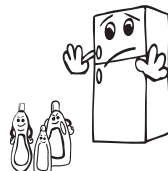
- Køleskabsrummet skal rengøres periodevis med en opløsning af sodabikarbonat og lunkent vand.



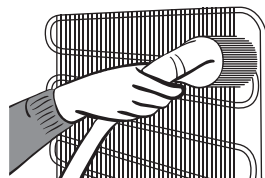
- Rengør tilbehøret for sig selv med sæbe og vand. Rengør dem ikke i opvaskemaskinen.



- Anvend ikke slibeprodukter, opvaskemidler eller sæbe. Efter afvaskning, skyl med rent vand og tør omhyggeligt. Når rengøringsproceduren er afsluttet tilsluttes enhedens ledning med tørre hænder.

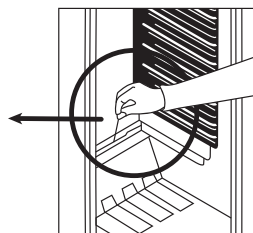
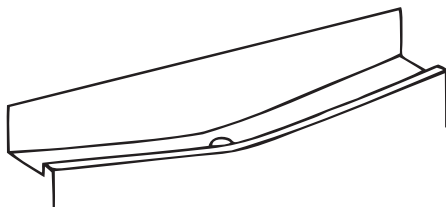


- De skal rengøre kondensatoren med en kost mindst to gange om året for at opnå energibesparelse og øge produktiviteten.



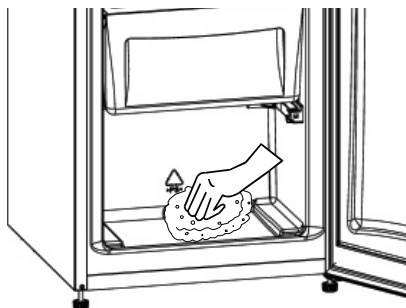
Afrimning af køleskabet

Køleskabet har fuldautomatisk afrimning. Tøvandet løber ned i en afløbsrende bagest i skabet. Herfra ledes det gennem en kanal i bagvæggen ud i en skål ovenover kompressoren, hvor det fordamper. Undersøg regelmæssigt, om afløbsrenden og afløbshullet er stoppet til, så vandet løber ud i bunden af skabet i stedet for ned i kanalen. I sådanne tilfælde bruger man den medleverede rensepind eller en spids nål el. lign. til at skaffe passage gennem hullet.



Afrimning af fryseren

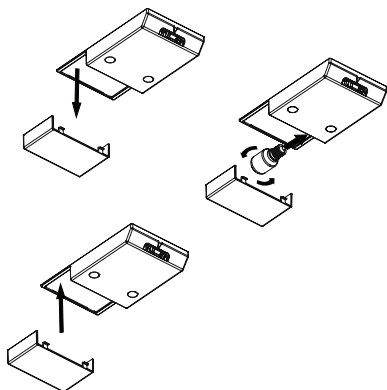
- Den is der dannes i fryseren, bør fjernes mindst 2 gange årligt, eller når der har dannet sig et ca. 5mm tykt lag is, idet for meget is nedsætter skabets effektivitet. Brug den medleverede plasticskraber. Brug aldrig skarpe eller spidse genstande til at fjerne isen.
- Dagen før fryseren skal afrimes bør man tænde for lynindfrysning for at være sikker på, at alle frostvarerne er helt indfrosne. Start selve afrimningen med at slukke for strømmen til skabet og trække stikket ud af stikkontakten. Tag frysevarerne ud, pak dem ind i et tykt lag papir, og opbevar dem et koldt sted.
- Man kan, for at fremskynde afrimningen, anbringe skåle med varmt vand i fryseren.
- Når isen er tøet op, tørrer man tøvet vandet op, og tørrer fryseren grundigt af indvendigt, tænder igen for strømmen og sætter termostatknappen på en indstilling mellem 2 og 4.



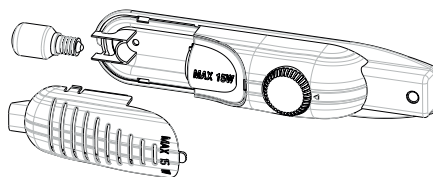
Udskiftning af pære

- Sluk for strømmen på stikkontakten. Tryk krogene på siderne af lampeglasset A sammen og fjern glasset.
- Udskift pæren B med en tilsvarende på ikke over 15W.
- Sæt lampeglasset på plads igen og tænd for strømmen.

Når lys er placeret ovenpå



Når lys er placeret på siden



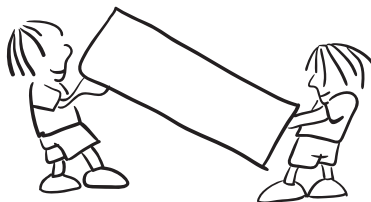
Udskiftning af LED lys

Hvis dit køleskab har LED lys, bedes du kontakte en serviceagent, da dette kun må udskiftes af en autoriseret servicetekniker.

DEL 5. TRANSPORT OG ÆNDRING AF INSTALLATIONS POSITION

Transport og ændring af installationsposition

- Originalemballage og skumpolystyren (PS) kan gemmes hvis det behøves.
- Ved transport skal tilbehør bindes fast med et bredt bånd eller et kraftigt reb. Reglerne som står på bølgepakassen skal anvendes under transport.
- Før transport eller ændring af installationsposition, skal alle bevægelige dele (dvs. hylder, grønsagsskuffe...) tages ud eller sættes fast med bånd for at forhindre rystelse.



Omplacering af døren

- Det er ikke muligt at ændre åbningsretning af køleskabets dør, hvis dørens håndtag er installeret fra forsiden af døren.
- Det er muligt at ændre åbningsretning af fryserens dør i modeller uden håndtag.
- I tilfælde af at De behøver ændre dørens åbningsretning, kontakt eventuelt salgsservice.

DEL 6. FØR SERVICEPERSONALE TILKALDES

Hvis Deres køleskab ikke fungerer ordentligt, tjek følgende før De kontakter en elektriker, for at spare tid og penge.

Hvad kan De gøre hvis Deres køleskab ikke fungerer ;

Tjek at ;

- Om der er strøm,
- Hovedkontakten i Deres hjem ikke er afbrudt ,
- Termostatindstillingen står i «•» position,
- Stikket virker. For at tjekke dette, tilslut en anden enhed, som De ved fungerer, til samme stik.

Hvad kan De gøre hvis Deres køleskab fungerer dårligt ;

Tjek at ;

- De ikke har overbelastet enheden ,
- Dørene er lukket fuldstændig,
- Der ikke er støv på kondensatoren,
- Der er plads nok på bagsiden og sidevæggene.

Hvis der er støj ;

Luftarten som cirkulerer i køleskabets kredsløb kan lave en svag støj (boblende lyd) også når kompressoren ikke er i gang. De skal ikke bekymre Dem om dette, det er helt normalt. Hvis disse lyde er anderledes tjek at ;

- Enheden er i ret niveau ,

- Ingenting rører ved bagsiden,
- Materialet i enheden vibrerer.

Hvis der er vand i den nederste del af køleskabet;

Tjek at ;

Dræningshullet til vand fra afrimning ikke er tilstoppet (brug renseproppen til at rense dræningshullet).

Skabet køler ikke tilfredsstillende:

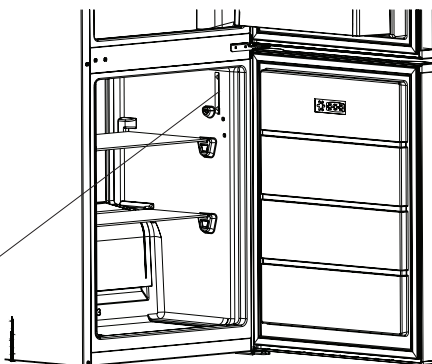
Skabet er beregnet til drift i de intervaller for omgivelsestemperaturer, som er angivet i standarderne og i overensstemmelse med den klimaklasse, som er angivet på skabets typeskilt. Det anbefales ikke, at skabet kører uden for de angivne temperaturgrænser udtrykt i køleeffektivitet.

Anbefalinger

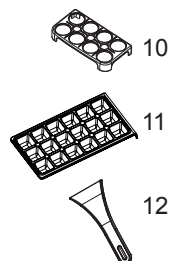
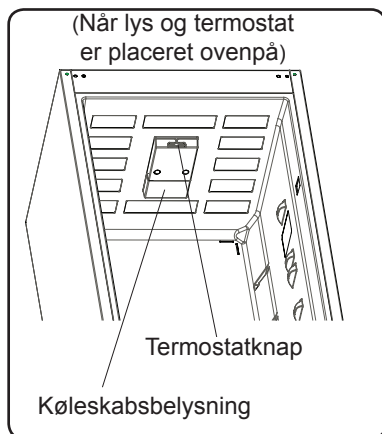
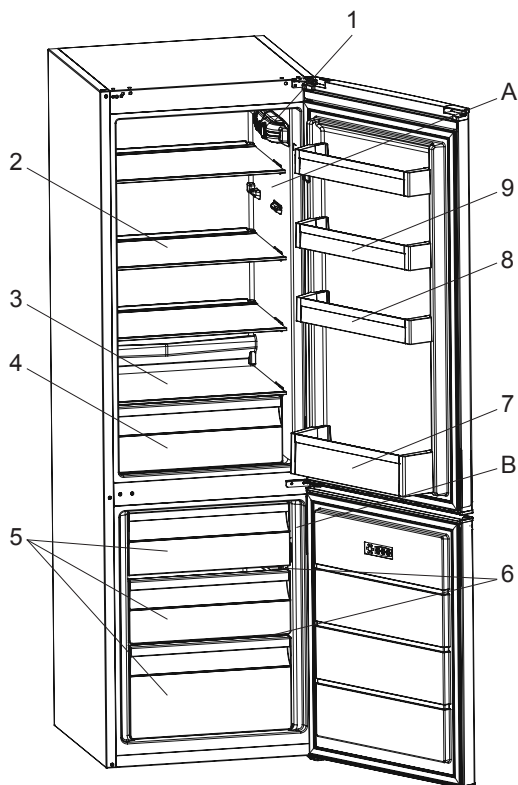
- For at øge og forbedre udseendet er køleskabets « kølesektion » placeret indenfor bagvæggen af køleskabsrummet. Når enheden er i gang, dækkes denne væg af rim eller vanddråber, afhængig af om kompressoren er i gang eller ej. Det er ikke noget problem. Dette er helt normalt. Enheden skal kun afrimes hvis der dannes et usædvanlig tykt lag på væggen.
- Hvis enheden ikke skal bruges i længere tid (for eksempel i sommerferien) indstil termostatknappen i «•» position. Afrim og rengør køleskabet og lad døren stå åben for at undgå dannelse af fugt og lugt.

Energisparetips

- 1- Installer apparatet i et koldt, velventileret rum, men ikke i direkte sollys og ikke i nærheden varmekilder (radiator, komfur .. osv.). Ellers brug en isoleringsplade.
- 2- Lad varme mad- og drikkevarer køle ned uden for apparatet.
- 3- Frossen mad, som skal optøes, skal anbringes i køleskabet. Den frosne mad vil medvirke til at holde køleskabet koldt, når de optøer. Dette giver energibesparelser. Hvis den frosne mad tages ud, skaber det energispild.
- 4- Drikkevarer skal være tildækket. Ellers øges fugtigheden i apparatet. Dette forlænger driftstiden. Når man tildækker drikkevarerne hjælper det også med at bevare smagen og lugten.
- 5- Når der indsættes mad og drikkevarer skal apparatet være åbent i så kort tid som muligt.
- 6- Hold lågene på de forskellige temperaturbokse i apparatet lukkede (boks til friske varer, køleboks...osv.).
- 7 - Dørpakningen skal være ren og smidig. Udskift pakningen, hvis den er slidt.
- 8-Apparatets energiforbrug er fastlagt uden skuffer og med fuld opfyldning i fryserrummet.
- 9-For at spare energi skal du sørge for ikke at bruge området mellem opfyldningsgrænsen og døren, som findes langs stregen, der angiver opfyldningsgrænsen. Stregen, der angiver opfyldningsgrænsen, bruges også ved fastlæggelse af energiforbrug



DEL 7. ENHEDENS DELE OG OG RUM



Denne præsentation er kun beregnet til information om delene på apparatet.
Delene kan variere afhængigt af modeltype.

A) Køleafdeling

B) Fryserafdeling

1) Termostatknop (Når lys og termostat er placeret på siden)

2) Køleskabshylde

3) Hylde over grøntsagsskuffe

4) Grøntsagsskuffe

5) Fryseskuffe

6) Glashylde

7) Flaskehylde

8) Justerbare hylde i døren (Adapti-Lift)* / Øverste hylde i døren

9) Øverste hylde i døren

10) Æggehøldere

11) Isterningbakke

12) Plastskraber *

* På visse modeller

Danish: Importeret og markedsføres udelukkende af: Power International AS, PO Box 43, N-1483 Hagan	English: Imported and Exclusively marketed by: Power International AS, PO Box 43, N-1483 Hagan	Swedish: Importerat och exklusivt marknadsförd av: Power International AS, PO Box 43, N-1483 Hagan
Power Norge: https://www.power.no/kundeservice/ T: 815 48 100	Power Norge: https://www.power.no/kundeservice/ T: 815 48 100	Power Norge: https://www.power.no/kundeservice/ T: 815 48 100
Expert Norge: https://www.expert.no/kundeservice/ T: 815 48 100	Expert Norge: https://www.expert.no/kundeservice/ T: 815 48 100	Expert Norge: https://www.expert.no/kundeservice/ T: 815 48 100
Power Danmark: https://www.power.dk/kundeservice/ T: 70 33 80 80	Power Danmark: https://www.power.dk/kundeservice/ T: 70 33 80 80	Power Danmark: https://www.power.dk/kundeservice/ T: 70 33 80 80
Punkt 1 Danmark: https://www.punkt1.dk/kundeservice/ T: 70 70 17 07	Punkt 1 Danmark: https://www.punkt1.dk/kundeservice/ T: 70 70 17 07	Punkt 1 Danmark: https://www.punkt1.dk/kundeservice/ T: 70 70 17 07
Expert Finland: https://www.expert.fi/tuki/asiakaspalvelu/ T: 020 7100 670	Expert Finland: https://www.expert.fi/tuki/asiakaspalvelu/ T: 020 7100 670	Expert Finland: https://www.expert.fi/tuki/asiakaspalvelu/ T: 020 7100 670
Power Finland: https://www.power.fi/tuki/asiakaspalvelu/ T: 0305 0305	Power Finland: https://www.power.fi/tuki/asiakaspalvelu/ T: 0305 0305	Power Finland: https://www.power.fi/tuki/asiakaspalvelu/ T: 0305 0305
Power Sverige: https://www.power.se/kundeservice/ T: + 46 851766010	Power Sverige: https://www.power.se/kundeservice/ T: + 46 851766010	Power Sverige: https://www.power.se/kundeservice/ T: + 46 851766010

Norwegian:

Importert og utelukkende markedsført av:
Power International AS, Postboks 43, N-1483 Hagan

Power Norge:
<https://www.power.no/kundeservice/>
T: 815 48 100

Expert Norge:
<https://www.expert.no/kundeservice/>
T: 815 48 100

Power Danmark:
<https://www.power.dk/kundeservice/>
T: 70 33 80 80

Punkt 1 Danmark:
<https://www.punkt1.dk/kundeservice/>
T: 70 70 17 07

Expert Finland:
<https://www.expert.fi/tuki/asiakaspalvelu/>
T: 020 7100 670

Power Finland:
<https://www.power.fi/tuki/asiakaspalvelu/>
T: 0305 0305

Power Sverige:
<https://www.power.se/kundeservice/>
T: + 46 851766010

Finnish:

Maahantuonti ja markkinointi yksinoikeudella:
Power International AS, PO Box 43, N-1483 Hagan

Power Norjassa:
<https://www.power.no/kundeservice/>
T: 815 48 100

Expert Norjassa:
<https://www.expert.no/kundeservice/>
P: 815 48 100

Power Tanskassa:
<https://www.power.dk/kundeservice/>
P: 70 33 80 80

Punkt 1 Tanskassa:
<https://www.punkt1.dk/kundeservice/>
P: 70 70 17 07

Expert Suomessa:
<https://www.expert.fi/tuki/asiakaspalvelu/>
P: 020 7100 670

Power Suomessa:
<https://www.power.fi/tuki/asiakaspalvelu/>
P: 0305 0305

Power Sverige:
<https://www.power.se/kundeservice/>
T: + 46 851766010