

Bruksanvisning

User manual



KF2160F

Cylinda
år efter år

Innehåll

FÖRE ANVÄNDNING AV KYL-/FRYSSKÅPET	3
Allmänna varningar	3
För att undvika kontamination av mat, följ följande	
instruktioner:	5
Säkerhetsinstruktioner	6
Rekommendationer	6
Installation och igångsättning	7
Före igångsättning	7
OLIKA FUNKTIONER OCH MÖJLIGHETER	8
Information om teknologi för mindre frost	8
Termostat	8
Varningar om temperaturinställningar	8
Klimatklass och betydelse:	9
Tillbehör	9
PLACERA MATEN RÄTT	10
Kylskåp	10
Frysskåp	10
RENGÖRNING OCH SKÖTSEL	11
Avfrostning	12
Kylskåp	12
Frysskåp;	12
Byte av glödlampa	12
TRANSPORT OCH FLYTT AV SKÅP	13
Ändra dörrhängning	13
INNAN DU RINGER EFTER SERVICE	13
Tips för att spara energi	14
KYLSKÅPETS OLIKA DELAR	15
INFORMATION FÖR TESTINSTITUT	18

TEKNISKA DATA.....	18
KUNDEVÅRD OCH SERVICE	18

Allmänna varningar

VARNING: Håll ventilationsöppningar i apparatens hölje eller inbyggnadsstruktur oblockerade.

VARNING: Använd inte mekaniska enheter eller andra metoder för att snabba upp avfrostningen, förutom de som rekommenderas av tillverkaren.

VARNING: Använd inte elektriska apparater inuti apparatens fack för matförvaring, såvida de inte är av den sorten som rekommenderas av tillverkaren.

VARNING: Skada inte kylkretsen.

VARNING: För att undvika risker på grund av instabilitet i apparaten, måste den fästas enligt instruktionerna.

VARNING! När du positionerar apparaten ser du till att sladden inte är klämd eller skadad.

VARNING! Anslut inte flera bärbara uttag eller bärbara nätaggregat på baksidan av apparaten.

Symbol ISO 7010 W021



Varning! Brandfara/brandfarligt material

- Modellen innehåller R600a (kylmediumet isobutan), vilket är en naturgas som är väldigt miljövänlig men också explosiv. Vid transport och installation av enheten måste hänsyn tas så att kylsystemet tar skada. Om skada uppstår; undvik öppen låga eller tändningskälla och ventiler rummet där enheten står under några minuter.
- Förvara inte explosiva ämnen såsom aerosol-flaskor med lättantändliga bränslen i den här apparaten.
- Den här apparaten är avsedd att användas i hemmabruk och liknande tillämpningar så som:

- personalkök i affärer, kontor och andra arbetsmiljöer, som kan jämföras med vanligt hushåll.
 - stugor och av kunder på hotell, motell och andra miljöer för boendeformer, som kan jämföras med vanligt hushåll.
 - vandrarhemslignande miljöer, som kan jämföras med vanligt hushåll.
 - kartering och liknande icke-återförsäljande tillämpningar, som kan jämföras med vanligt hushåll.
- En särskild jordad kontakt har anslutits till strömkabeln på din apparat. Om strömkabeln är skadad måste den bytas av tillverkaren eller av en servicetekniker. Om uttaget inte matchar kylskåpskontakten, måste den bytas ut av tillverkaren, dess serviceombud eller liknande kvalificerad personer för att undvika fara. En speciellt jordad kontakt har anslutits till ditt kylskåps strömkabel. Denna kontakt bör användas med ett speciellt jordat uttag på 10 ampere. Om det inte finns något sådant uttag i ditt hus, se till att det installeras av en behörig elektriker.
 - Den här utrustningen kan användas av barn från 8 års ålder och äldre, samt personer mer fysisk, sensorisk eller mental nedsättningskapacitet eller har brist på erfarenhet och kunskap om de har någon som övervakar eller om de fått instruktioner angående användning av apparaten på ett säkert sätt och förstå de faror som innefattas. Barn får inte leka med apparaten. Rengöring och underhåll vid användning, får inte utföras av barn utan övervakning.
 - Barn i åldrarna 3 till 8 år får fylla upp och ta ur kylskåp. Barn förväntas inte utföra rengöring eller användarunderhåll av apparaten, mycket små barn (0-3 år) förväntas inte använda apparater, små barn (3-8 år) förväntas inte använda apparater säkert om inte kontinuerlig tillsyn ges, äldre barn (8-14 år) och sårbara människor kan använda apparater på ett säkert sätt efter att ha fått lämplig tillsyn eller instruktioner om användning av

apparaten. Mycket sårbara människor förväntas inte använda apparater på ett säkert sätt om inte kontinuerlig tillsyn ges.

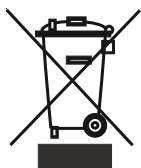
- Om elsladden är skadad måste den bytas ut av tillverkaren eller en servicerepresentant eller liknande kvalificerade personer för att undvika fara.
- Denna apparat är inte avsedd att användas på höjder över 2000 m.

För att undvika kontamination av mat, följ följande instruktioner:

- Att hålla dörren öppen under långa perioder kan orsaka en signifikant ökning av temperaturen i apparatens fack.
- Rengör regelbundet ytor som kan komma i kontakt med mat och tillgängliga avloppssystem.
- Förvara rått kött och rå fisk i lämpliga behållare i kylskåpet, så att det inte kommer i kontakt med eller droppar på annan mat.
- Tvåstjärniga fack för fryst mat är lämpliga för förvaring av förfrysad mat, förvaring eller tillagning av glass och för att göra iskuber.
- En-, två- och tre-stjärniga fack är inte lämpliga för infrysning av färsk mat.
- Om kylaggregatet lämnas tomt under långa perioder, stäng av det, frosta av, rengör, torka och låt dörren stå öppen för att förhindra mögelutveckling i apparaten.

Säkerhetsinstruktioner

- **Varning:** Blockera inte ventilationsöppningarna i enhetens hölje eller med en ev. inbyggnadsram.
- Använd aldrig mekaniska verktyg eller liknande metoder för att påskynda avfrostning.
- Om denna apparat ska ersätta en uttjänt produkt med lås; förstör eller avlägsna låset som en säkerhetsåtgärd före deponering, för att skydda barn som vid lek kan låsa sig inne.
- Äldre kyl- och frysskåp innehåller isoleringsgas och kylmedium som skall deponeras ordentligt. Överlåt alltid deponeringen av en kasserad enhet till kvalificerad återvinningscentral och rådgör med lokala myndigheter vid eventuella frågor. Se till att inga Kylledningar skadas innan deponeringen.



Denna enhet är märkt i enlighet med det europeiska direktivet 2002/96/EG om avfall som utgörs av eller innehåller elektroniska produkter (waste electrical and electronic equipment - WEEE).

Direktivet anger ramarna för inom EU giltigt återtagande och korrekt återvinning av uttjänta enheter.

Obs:

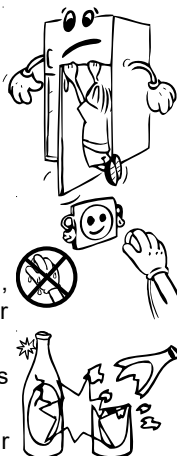
Läs noga igenom detta häfte före installation och igångsättning. Tillverkaren tar inget ansvar för oriktig installation och användning.

Rekommendationer

- Använd inte adaptrar eller omkopplingar som kan medföra överhettning eller brand.
- Använd ej elektriska apparater inuti kyl-/frysutrymmena.
- Använd inte gamla vridna elkablar.



- Vrid eller böj inte kablarna.
- Låt inte barn leka med apparaten. Barn får aldrig sitta på draglådor/hyllor eller hänga i dörren.
- Använd inte vassa metallföremål för att avlägsna is från frysutrymmen; dessa kan punktera kylledningen och medföra oreparabel skada. Använd den medföljande plastskrapan.
- Tag aldrig i elkabeln med våta händer.
- Placera inte ömtåliga vätskebehållare (tunna eller i glas) i frysen, särskilt inte kolsyrade drycker då de expanderar och spränger behållaren vid frysning.
- Flaskor med hög alkoholhalt måste förseglas väl och placeras vertikalt.
- Vidrör ej kyltorna (särskilt inte med våta händer). Det innebär risk för brännskada.

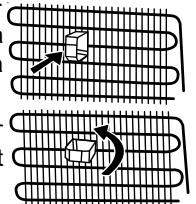


- Ät inte is eller isglass som just tagits ur frysen.
- Om elkabeln skadas skall den bytas av tillverkaren, servicerepresentanten eller anvisad kvalificerad person.
- Använd inte en adapter



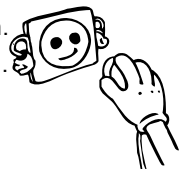
Installation och igångsättning

- Elkällan skall vara 220-240V ~50 Hz.
- Kontrollera före anslutning till elkällan att spänningen överensstämmer med apparatens typskylt.
- Stickkontakten bör vara åtkomlig efter det att frysskåpet står på plats.
- Tillverkaren är inte ansvarig för fel uppkomna av otillräckligt jordad elanslutning som beskrivs i detta häfte.
- Placera inte apparaten i direkt solljus.
- Använd inte apparaten i det fria, får ej utsättas för regn.
- Placera frysskåpet väl avskilt från värmekällor på välventilerad plats. Apparaten skall placeras minst 50cm från radiator eller gas-/kolleddad spis och minst 5cm från elspisar.
- Lämna minst 5cm fritt utrymme ovanför.
- Montera plastdistansdonen på kylargallret (på baksidan) för att undvika kontakt med väggytan för god prestanda.
- Förvara inte tunga eller många föremål ovanpå.
- Tillsä se att apparaten står stabilt och vågrätt på golvet. Justera nivån med de främre fötterna för att kompensera för ojämnheter i golvet.
- Rengör yttertytor och inredning med diskvattenlösning. Innertytorna bör rengöras med ljummen natriumbikar-bonatlösning. Montera tillbaka inredningsdelarna när de torkat.
- Montera avståndsjusteringsplasten (delen med svarta skövlar baktill) genom att vrida den i 90°, såsom visas på figuren, för att förhindra kondensorn att vidröra väggen.



Före igångsättning

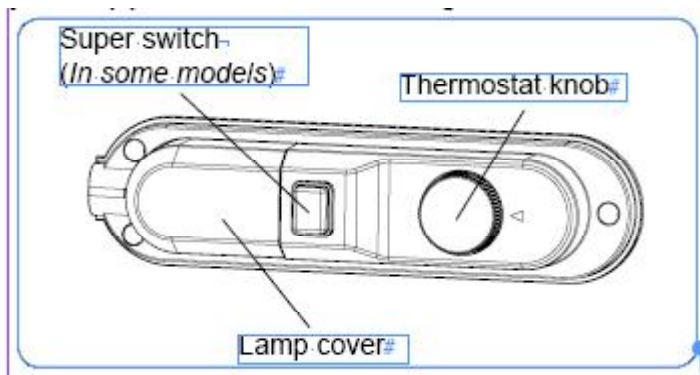
- Vänta i 3 timmar före anslutning till eluttag för att optimera prestandan.
- En lätt obehaglig lukt kan uppstå vid igångsättning första gången. Denna försvinner när kylutrymmet börjar kallna.



DEL - 2 OLIKA FUNKTIONER OCH MÖJLIGHETER

Information om teknologi för mindre frost

Tack vare den omslutningsbara förångaren ger LessFrost-teknologi mer effektiv kylning, mindre manuellt avfrostningsbehov och mer flexibelt lagerrum.



Termostat

Termostaten reglerar temperaturen automatisk inne i skåpet. Välj önskad temperatur genom att vrida på vredet (mellan 1 och 5).

Viktigt notering: Försök inte vrida vredet bortom position 1, det kommer stanna utrustningen.

Frys-skåpet, vid långtidsförvaring bör skåpet hålla en lägre temperatur än vid korttidsförvaring.

OBS: omgivande temperatur, matens temperatur och hur ofta/länge dörren hålls öppen påverkar kvaliteten på maten. Vid behov, öka termostaten för kallare skåp.

Superfrysning: Denna omkopplare ska användas som superfrysomkopplare. För maximal frysningsskapacitet, slå på det här reglaget innan färsk mat placeras i frysen. När du har ställt in färsk livsmedel i frysen räcker det i allmänhet med att ha det på i 24 timmar. Spara energi genom att slå av reglaget 24 timmar efter att du har ställt in färsk livsmedel.

Vinteromkopplare: Om den omgivande temperaturen är under 16 °C ska denna omkopplare användas som vinteromkopplare och hålla ditt kylskåp över 0 °C och frysen under -18 °C vid låga omgivningstemperaturer.

Varningar om temperaturinställningar

- Det rekommenderas inte att du använder ditt kylskåp i miljöer kallare än 10°C gällande effektivitet.
- Temperaturjusteringar bör göras enligt frekvensen av dörröppningar och mängden livsmedel som förvaras i kylskåpet.
- Du bör inte gå över till en annan justering innan du slutför en justering.
- Ditt kylskåp bör drivas upp till 24 timmar beroende på omgivningstemperaturen, utan avbrott efter att ha inkopplats tills dess har svalnat helt. Öppna inte kylskåpsdörrarna

ofta och placera inte mycket mat i kylskåpet under denna period.

- En 5 minuters fördröjningsfunktion används för att förhindra skador på kompressorn i kylskåpet, när du tar ut kontakten och kopplar sedan in den igen för att använda den eller när ett elavbrott sker. Ditt kylskåp börjar fungera normalt igen efter 5 minuter.
- Ditt kylskåp är tänkt för att fungera i omgivningstemperaturintervallerna som anges i standarderna, i enlighet med den klimatklass som anges i informationsetiketten. Vi rekommenderar inte att använda ditt kylskåp utom angivna temperaturvärdegränser när det gäller kylningseffektivitet.
- Apparaten är utformad för att användas vid en omgivningstemperatur inom intervallen 16°C - 32°C.

Klimatklass och betydelse:

T (tropiskt): Denna kylskåpsenhet är avsedd att användas vid omgivningstemperaturer från 16° C till 43° C.

ST (subtropiskt): Denna kylskåpsenhet är avsedd att användas vid omgivningstemperaturer från 16° C till 38° C.

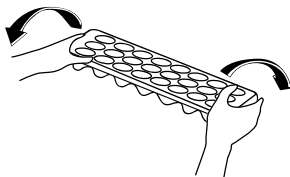
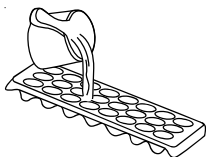
N (tempererat): Denna kylskåpsenhet är avsedd att användas vid omgivningstemperaturer från 16° C till 32° C.

SN (utökad tempererat): Denna kylskåpsenhet är avsedd att användas vid omgivningstemperaturer från 10° C till 32° C.

Tillbehör

Is-kubsfack

- Öppna frysskåpet och ta fram is-kubsfacket.
- Fyll isbrickan med vatten och placera i frysskåpet.



DEL - 3 PLACERA MATEN RÄTT

Kylskåp

- För att minska fukt och kondens får aldrig mat/dryck stå utan lock. Fukt fryser till is på kylelementet vilket resulterar i ökad elförbrukning och tätare avfrostningsintervaller.
- Placera aldrig varm mat i kylskåpet. Låt maten kallna till rumstemperatur innan den ställs in i kylskåpet.
- Placera aldrig mat direkt intill väggarna.
- Öppna inte dörren i onödan.
- Färsk fisk eller kött placeras väl inslaget i plast på nedre hyllan där skåpet är som kallast.
- Frukt och grönsaker kan placeras i grönsakslådan utan plast.

För normala arbetsförhållanden räcker det att justera temperaturen i kylskåpet till +4° C.

- Kylfackets temperatur bör ligga i intervallet 0-8° C, färska livsmedel under 0° C fryser och ruttnar, bakteriebelastningen ökar över 8° C och livsmedel förstörs.
- Lägga inte varm mat i kylen omedelbart, låt den svalna utanför. Varma livsmedel ökar temperaturen i ditt kylskåp och orsakar matförgiftning och onödigt förstörande av maten.
- Kött, fisk etc. bör förvaras i kylfacket och grönsaksfacket föredras för grönsaker (i förekommande fall).
- För att förhindra korskontaminering ska inte köttprodukter lagras tillsammans med frukt och grönsaker.
- Livsmedel bör placeras i kylen i slutna behållare eller täckas för att förhindra fukt och lukt.

Frysskåp

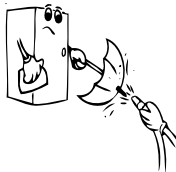
- Frysskåpet klarar infrysning och långtidsförvaring av mat.
- Infrysning, placera så mycket som möjligt av den färska maten direkt på fryselementen för snabb infrysning.
- Placera inte färsk mat på båda sidorna om frusen mat då denna kan börja tina.
- Frysa in lagom stora portioner så att du ej behöver frysa om tinad mat.
- Förbruka maten i rätt ordning så ingen mat blir liggande för länge.
- Placera aldrig varm mat i frysskåpet. Vänta tills den svalnat.
- Lagra fryst mat; följ alltid informationen på förpackningen om hur länge man kan lagringsskåpa maten. Finns inte information om detta, se kokboken.
- Köpt fryst mat; kontrollera att maten ej tinat och att förpackningen är hel.
- Fryst mat ska transporteras så att den ej tinar och att kortast möjliga tid flyter mellan infrysningarna.
- Om förpackning har mycket rimfrost på sig eller ser svullen ut bör man ej använda maten. Kassera.

- Lagringstid är beroende på rumstemperatur, termostattinställning och hur ofta dörren öppnas. Överskrid aldrig max lagringstid.

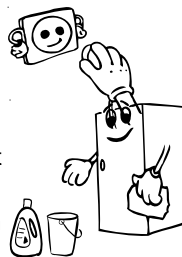
Notera; Att öppna dörren direkt efter att man stängt den är inte så lätt. Detta är inget fel utan beror på tryckskillnader. Efter utjämning går det åter lätt.

DEL - 4 RENGÖRNING OCH SKÖTSEL

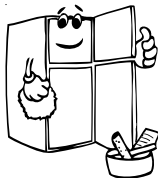
- Dra ur kontakten från vägguttaget innan apparaten rengörs.



- Rengör inte kylen genom att hälla vatten.



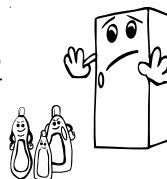
- Kylfacket bör rengöras regelbundet med en lösning av ett mildt rengöringsmedel och ljummet vatten.
- Du kan torka av in- och utsidorna med en mjuk trasa eller en svamp och varmt vatten med diskmedel.



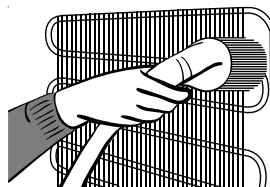
- Rengör tillbehören separat med ett mildt rengöringsmedel. Placera dem inte i diskmaskinen.



- Använd inte repande produkter, tvättmedel eller tvål. Efter tvättning, skölj med rent vatten och låt torka ordentligt. När rengöringen är klar, sätt tillbaka kontakten i vägguttaget med torra händer.

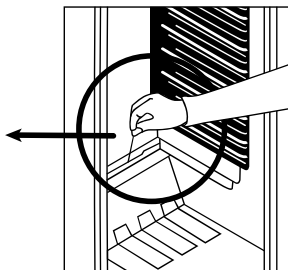
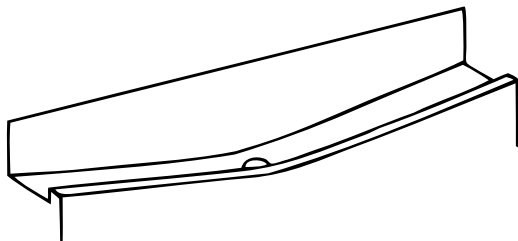


- Du bör rengöra kondensorn med en sopkvast minst en gång om året för att spara energi och öka produktiviteten.



Avfrostning

Kylskåp



- Avfrostning sker automatiskt. Vattnet leds till behållare ovanför kompressor där det avdunstar.
- Vattenränna och avloppsrör för avfrostningsvattnet måst hållas rena och öppna. Avfrostningen fungerar ej annars.

Frysskåp;

Frysacket måste manuellt avfrostas, minst 2 gånger per år.

Inför avfrostningen;

- Förvaras matvaror i fryssacket är det god idé att dagen innan avfrostningen öka kylan till max för att matvarorna ska bli så kalla som möjligt.
- Vira in maten i tidningar eller liknande så att den ej tinar under avfrostningen.
- Stäng av kylskåpet.
- Placera en stor skål med varmt vatten inne i skåpet så påskyndar man avfrostningen.
- Låt dörren stå på glänt.
- Torka rent inne i skåpet, sätt tillbaka pluggen efter avslutad avfrostning, starta skåpet igen och låt det gå på kallaste läge första dygnet efter avfrostningen.

Byte av glödlampa

Byte av glödlampa i kylskåpet;

1. Drag ut nätsladden.
2. Tryck samman hakarna och ta bort skyddskåpan.
3. Byt lampa till samma sort (max 15W).
4. Sätt tillbaka lampkåpan och anslut kylskåpet efter 5 min.

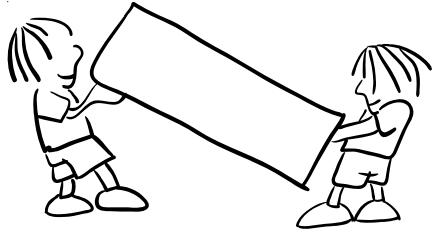
Byte av LED-belysning

Om kylskåpet har LED-belysning som behöver bytas ska helpdesk kontaktas eftersom det endast är behörig personal som ska utföra detta.

DEL 5. TRANSPORT OCH FLYTT AV SKÅP

Transport och flytt av skåp

- Originalförpackningen och skum kan förvaras för återtransport (valfritt).
- Du bör fästa ditt kylskåp med tjock förpackning, band eller starka rep och följa instruktionerna för transporter som finns på förpackningen för återtransport.
- Ta bort rörliga delar (hyllor, tillbehör, grönsakskorgar osv.) Eller fixera dem i kylskåpet mot stötar, med hjälp av band innan flyttning och transport.



Bär ditt kylskåp i upprätt läge.

Ändra dörrhängning (På vissa modeller)

Det är möjligt att vända dörren.

DEL 6. INNAN DU RINGER EFTER SERVICE

Om kylskåpet inte fungerar tillfredsställande kan detta bero på ett mindre fel. Kontrollera följande punkter innan du ringer service.

Kylskåpet fungerar ej.

Kontrollera att;

- Finns ström i uttaget ?
- Har proppen gått ?
- Är termostaten i läge « • » ?
- Är vägguttaget trasigt ? Prova med annan elektrisk apparat.

Kylskåpet fungerar ej tillfredställande.

Kontrollera att ;

- Har du för mycket « varma » varor i kylskåpet ?
- Är dörren riktigt stängd ?
- Är gallret på baksidan dammigt ?
- Är ventilationen tillräcklig runt skåpet ?

Oljud;

Kylmedlet cirkulerar i kylskåpet och skapar ett visst ljud, även bubblande ljud då kompressor stannat. Detta är normalt. Om ljudet skulle förändras kontrollera ;

- Kylskåpet står stadigt.
- Att kylskåpet står fritt och inte lutar mot något (vägg).
- Tillbehör, varor inne i skåpet vibrerar. Flytta om.

Vatten på botten;

Kontrollera att ;

Dräneringshålet i avfrostningsrännan kan vara blockerat. Rengör.

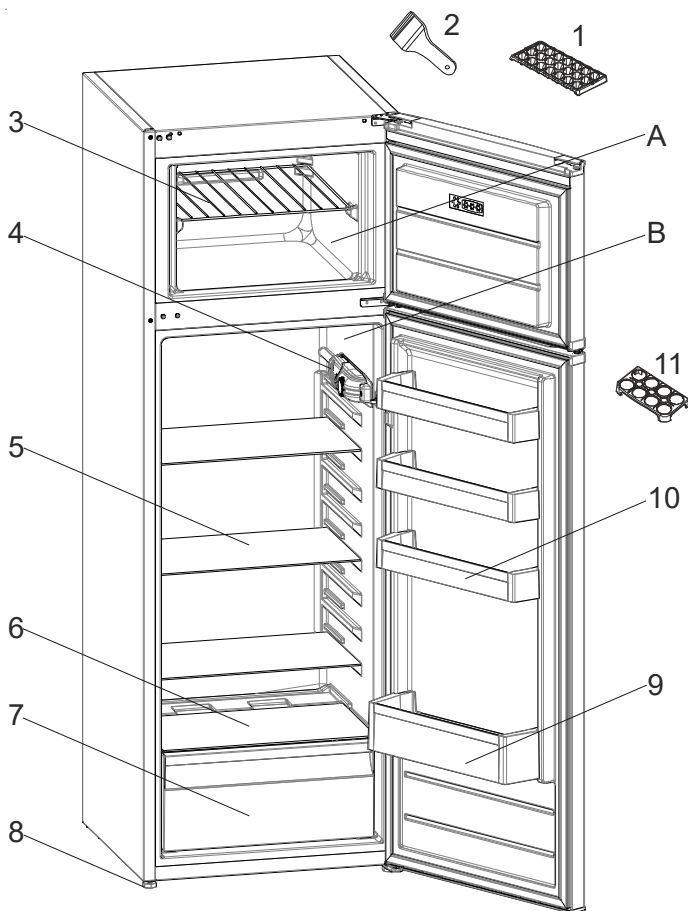
VIKTIG INFORMATION:

- I händelse av plötsligt strömbrott eller att kontakten dras ut ur eluttaget kan kompressorskyddsfunktionen aktiveras då gasen i kylsystemet ännu inte är balanserad. 5 minuter senare kommer din apparat att starta normalt igen; detta är inget att oroa sig för.
- Om du inte använder din apparat under en längre tid (till exempel under sommarsemetern), koppla då ur apparaten från eluttaget. Rengör apparaten enligt beskrivningarna i Del 4 och lämna dörren öppen för att undvika uppkomsten av fukt och dålig lukt.

Tips för att spara energi

- 1– Installera apparaten i ett svalt, välventilerat rum, men inte i direkt solljus eller nära en värmekälla (värmeelement, spis, o.dyl). Använd i annat fall en isolerande plåt.
- 2– Låt avdelningsmat och dryck kylas av utanför apparaten.
- 3– Placera maten i kylskåpsutrymmet vid upptining av frusen mat. Den låga temperaturen hos den frusna maten hjälper till att kyla kylskåpsutrymmet när maten tinar upp. Vilket ger en energibesparing. Om den frusna maten tas ut orsakar den ett slöseri med energi.
- 4– Vid inställning av drycker och flytande föda måste de täckas över. I annat fall ökar fuktigheten i apparaten. Vilket medför att funktionstiden blir längre. Att täcka över drycker och flytande föda hjälper också till att bevara lukt och smak.
- 5– Öppna och stäng apparatens dörr så snabbt som möjligt vid inställning av mat och dryck.
- 6– Låt locken vara på i apparaten för varje utrymme med annan temperatur. (grönsaks-, kylfack, osv).
- 7– Dörrtätningen måste vara ren och mjuk.
- 8– Det går att förvara mer mat genom att ta bort fryshyllan. Energiförbrukningen deklarerar med maximal last och utan fryshylla.

DEL 7. KYLSKÅPETS OLIKA DELAR



Den här presentationen är endast till i informationssyfte för enhetens delar.
Delarna kan variera beroende på modell.

A) Frysskåp

B) Kylskåp

1) Isbricka

2) Isblad

3) Fryshylla

4) Termostat

5) Kylskåpshylla

6) Glashylla

7) Grönsakslåda

8) Justerbara fötter

9) Flaskhylla

10) Smor / osthylla

11) Ägghållare

Allmänna anmärkningar

Fack för färsk mat (kyl): Mest effektiv energianvändning säkerställs i konfigurationen med lådorna i apparatens nedre del, och hyllorna jämnt fördelade, placering av dörrfack påverkar inte energiförbrukningen.

Frysack (frys): Mest effektiv energianvändning säkerställs i konfigurationen med lådorna och facken i lagerposition.

DEL 8. TEKNISKA DATA

Den tekniska informationen finns på typskylten på apparatens innersida och på energimärkningen.

QR-koden på energimärkningen som levereras med apparaten ger en webblänk till informationen relaterad till apparatens prestanda i EU EPREL-databasen.

Behåll energimärkningen som referens tillsammans med bruksanvisningen och alla andra dokument som medföljer denna apparat.

Det är också möjligt att hitta samma information hos EPREL via länken <https://eprel.ec.europa.eu> och modellnamnet och produktnumret som du hittar på apparatens typskylt.

Se länken www.theenergylabel.eu för detaljerad information om energimärkningen.

DEL 9. INFORMATION FÖR TESTINSTITUT

Installation och förberedelse av apparaten för eventuell EcoDesign-verifiering ska överensstämma med EN 62552. Ventilationskrav, fördjupningsdimensioner och minsta bakre spel ska vara som anges i denna bruksanvisning vid DEL 1. Kontakta tillverkaren för ytterligare information, inklusive lastplaner.

DEL 10. KUNDEVÅRD OCH SERVICE

Använd alltid endast originaldelar. När du kontaktar vårt auktoriserade servicecenter, se till att du har följande information tillgänglig: Modell, PNC, serienummer. Informationen finns på typskylten. Varning / Försiktighet - säkerhetsinformation Allmän information och tips Miljöinformation Kan ändras utan föregående meddelande.

Få användningsråd, broschyrer, felsökning, service och reparationsinformation:

Besök vår webbplats på:

www.cylinda.se

Index

BEFORE USING THE APPLIANCE	20
General warnings	20
Old and out-of-order fridges or freezers	23
Safety warnings	23
Installing and operating your fridge freezer	24
Before Using your fridge freezer	25
THE VARIOUS FUNCTION AND POSSIBILITIES	25
Thermostat setting	25
Warnings about temperature adjustments	26
Accessories	26
Ice tray	26
Plastic scraper	26
ARRANGING FOOD IN THE APPLIANCE	27
Fridge compartment	27
Freezer compartment	27
CLEANING AND MAINTENANCE	29
Defrosting	30
Replacing the light bulb	31
TRANSPORTATION AND CHANGING OF INSTALLATION POSITION	
31	
Transportation and changing of Installation position	31
Repositioning the door	31
BEFORE CALLING YOUR AFTER SALES SERVICE	32
Tips for saving energy	33
THE PARTS OF THE APPLIANCE AND THE COMPARTMENTS	34
TECHNICAL DATA	37
INFORMATION FOR TEST INSTITUTES	37
CUSTOMER CARE AND SERVICE	37

PART - 1. BEFORE USING THE APPLIANCE

General warnings

WARNING: Keep ventilation openings, in the appliance enclosure or in the built-in structure, clear of obstruction.

WARNING: Do not use mechanical devices or other means to accelerate the defrosting process, other than those recommended by the manufacturer.

WARNING: Do not use electrical appliances inside the food storage compartments of the appliance, unless they are of the type recommended by the manufacturer.

WARNING: Do not damage the refrigerant circuit.

WARNING: To avoid a hazard due to the instability of the appliance, it must be fixed in accordance with the instructions.

WARNING: When positioning the appliance, ensure the supply cord is not trapped or damaged.

WARNING: Do not locate multiple portable socket-outlets or portable power supplies at the rear of the appliance.



Symbol ISO 7010 W021

WARNING: Risk of fire / flammable materials

- If your appliance uses R600a as a refrigerant (this information will be provided on the label of the cooler) you should take care during transportation and installation to prevent the cooler elements from being damaged. R600a is an environmentally friendly and natural gas, but it is explosive. In the event of a leak due to damage of the cooler elements, move your fridge away from open flames or heat sources and ventilate the room where the appliance is located for a few minutes.
- While carrying and positioning the fridge, do not damage the cooler gas circuit.
- Do not store explosive substances such as aerosol cans with a

flammable propellant in this appliance.

- This appliance is intended to be used in household and domestic applications such as:
 - staff kitchen areas in shops, offices and other working environments.
 - farm houses and by clients in hotels, motels and other residential type environments.
 - bed and breakfast type environments;
 - catering and similar non-retail applications.
- If the socket does not match the refrigerator plug, it must be replaced by the manufacturer, a service agent or similarly qualified persons in order to avoid a hazard.
- A specially grounded plug has been connected to the power cable of your refrigerator. This plug should be used with a specially grounded socket of 10 amperes. If there is no such socket in your house, please have one installed by an authorised electrician.
- This appliance can be used by children aged from 8 years and above and persons with reduced physical, sensory or mental capabilities or lack of experience and knowledge if they have been given supervision or instruction concerning use of the appliance in a safe way and understand the hazards involved. Children shall not play with the appliance. Cleaning and user maintenance shall not be made by children without supervision.
- Barn i Íldrarna 3 till 8 Ír flír fylla upp och ta ur kylskÍp. Barn frvntas inte utfra rengring eller anvndarunderhll av apparaten, mycket sm barn (0-3 Ír) frvntas inte anvnda apparater, sm barn (3-8 Ír) frvntas inte anvnda apparater skert om inte kontinuerlig tillsyn ges, ldre barn (8-14 Ír) och srbara mnniskor kan anvnda apparater p ett skert stt efter att ha ftt lmplig tillsyn eller instruktioner om anvndning av

apparaten. Mycket sårbara människor förväntas inte använda apparater på ett säkert sätt om inte kontinuerlig tillsyn ges.

- If the supply cord is damaged, it must be replaced by the manufacturer, an authorised service agent or similar qualified persons, in order to avoid a hazard.
- This appliance is not intended for use at altitudes exceeding 2000 m.

För att undvika kontamination av mat, följ följande instruktioner:

- Att hålla dörren öppen under långa perioder kan orsaka en signifikant ökning av temperaturen i apparatens fack.
- Rengör regelbundet ytor som kan komma i kontakt med mat och tillgängliga avloppssystem.
- Förvara rått kött och rå fisk i lämpliga behållare i kylskåpet, så att det inte kommer i kontakt med eller droppar på annan mat.
- Tvåstjärniga fack för fryst mat är lämpliga för förvaring av frostat mat, förvaring eller tillagning av glass och för att göra iskuber.
- En-, två- och tre-stjärniga fack är inte lämpliga för infrysning av färsk mat.
- Om kylaggregatet lämnas tomt under långa perioder, stäng av det, frosta av, rengör, torka och låt dörren stå öppen för att förhindra mögelutveckling i apparaten.

Old and out-of-order fridges or freezers



- If your old fridge has a lock, break or remove the lock before discarding it, because children may get trapped inside it and may cause an accident.
- Old fridges and freezers may contain isolation material and refrigerant with CFC or HFC. Therefore, take care not to harm environment when you are discarding your old fridges.

Please ask your municipal authority about the disposal of the WEEE reuse, recycle and recovery purposes.

Notes:

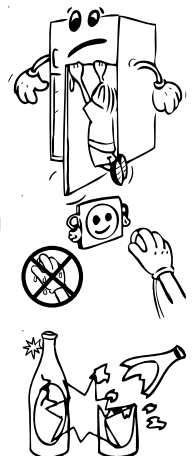
- Please read the instruction manual carefully before installing and using your appliance. **We are not responsible for the damage occurred due to misuse.**
- Follow all instructions on your appliance and instruction manual, and keep this manual in a safe place to resolve the problems that may occur in the future.
- This appliance is produced to be used in homes and it can only be used in domestic environments and for the specified purposes. It is not suitable for commercial or common use. Such use will cause the guarantee of the appliance to be cancelled and our company will not be responsible for losses incurred.
- This appliance is produced to be used in houses and it is only suitable for cooling / storing food. It is not suitable for commercial or common use and/or for storing substances except for food. Our company is not responsible for losses to be incurred in the contrary case.

Safety warnings

- Do not connect your Fridge Freezer to the mains electricity supply using an extension lead.
- Do not plug in damaged, torn or old plugs.
- Do not pull, bend or damage the cord.



- This appliance is designed for use by adults, do not allow children to play with the appliance or let them hang off the door.
- Never touch the power cord/plug with wet hands as this could cause a short circuit or electric shock.
- Do not use any metal or sharp objects to accelerate the defrosting process.
- Do not place glass bottles or beverage cans in the ice-making compartment as they can burst as the contents freeze.
- Do not place explosive or flammable material in your fridge. Place drinks with high alcohol content vertically in the fridge compartment and make sure that their tops are tightly closed.



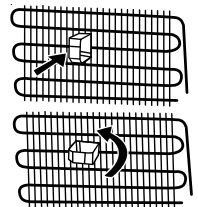
- When removing ice from the ice-making compartment, do not touch it. Ice may cause frost burns and/or cuts.
- Do not touch frozen goods with wet hands. Do not eat ice-cream or ice cubes immediately after you have taken them out of the ice-making compartment.
- Do not re-freeze frozen goods after they have melted. This may cause health issues such as food poisoning.
- Do not cover the body or top of fridge with lace. This affects the performance of your fridge.
- Secure any accessories in the fridge during transportation to prevent damage to the accessories.
- Do not use plug adapter.



Installing and operating your fridge freezer

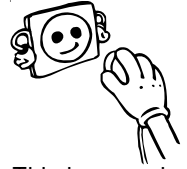
Before using your fridge freezer, you should pay attention to the following points:

- The operating voltage for your fridge freezer is 220-240 V at 50Hz.
- We do not accept responsibility for any damages that occur due to ungrounded usage.
- Place your fridge freezer where it will not be exposed to direct sunlight.
- Your appliance should be at least 50 cm away from stoves, gas ovens and heater cores, and at least 5 cm away from electrical ovens.
- Your fridge freezer should never be used outdoors or exposed to rain.
- Do not place anything on your fridge freezer, and install your fridge freezer in a suitable place so that at least 5 cm of free space is available above it.
- Do not place heavy items on the appliance.
- Use the adjustable front legs to make sure your appliance is level and stable. You can adjust the legs by turning them in either direction. This should be done before placing food in the fridge freezer.
- Before using your fridge freezer, wipe all parts with a solution of warm water and a teaspoon of sodium bicarbonate, then rinse with clean water and dry. Place all parts in the fridge after cleaning.
- Install the plastic distance guide (the part with black vanes at the rear) by turning it 90° (as shown in the figure) to prevent the condenser from touching the wall.

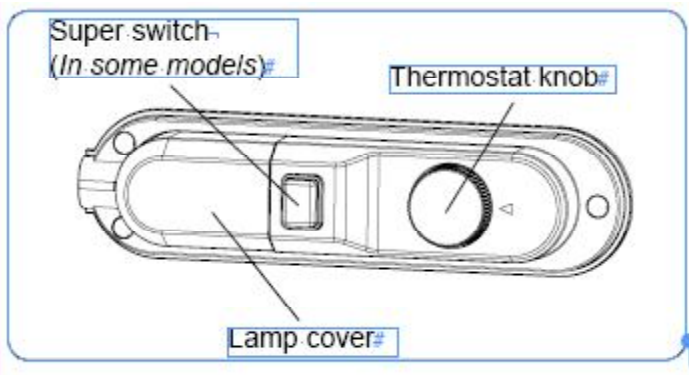


Before Using your fridge freezer

- When using your fridge for the first time, or after transportation, keep it in an upright position for at least 3 hours before plugging into the mains. This allows efficient operation and prevents damage to the compressor.
- Your fridge may have a smell when it is operated for the first time. This is normal and the smell will fade away when your fridge starts to cool.



PART - 2. THE VARIOUS FUNCTION AND POSSIBILITIES



Thermostat setting

The fridge freezer thermostat automatically regulates the inside temperature of the compartments. By rotating the knob from position 1 to 5, colder temperatures can be obtained.

Important note: Do not try to rotate knob beyond 1 position it will stop your appliance.

1 – 2 : For short-term storage of food in the freezer compartment, you can set the knob between the minimum and medium position.

3 – 4 : For long-term storage of food in the freezer compartment, you can set the knob to the medium position.

5 : For freezing fresh food. The appliance will work for longer. So, after the desired condition is reached, return the knob to the previous setting.

Super freezing: This switch shall be used as superfreeze switch. For maximum freezing capacity, please turn on this switch before 24 hours placing fresh food. After placing fresh food in the freezer, 24 hours ON position is generally sufficient. In order to save energy, please turn off this switch after 24 hours from placing fresh food.

Winter Switch: If ambient temperature is below 16 °C, this switch shall be used as winter switch and it keeps your fridge above 0 °C while freezer is below -18 °C in low ambients.

Warnings about temperature adjustments

- It is not recommended that you operate your fridge freezer in environments colder than 10°C in terms of its efficiency.
- Temperature adjustments should be made according to the frequency of door openings and the quantity of food kept inside the fridge freezer.
- When you first switch on the appliance, you should ideally try to run it without any food in for 24 hours and not open the door. If you need to use it straight away, try not to put a large quantity of food inside.
- A 5 minute delay function is included to prevent damage to the compressor of your fridge freezer, when you unplug it and then plug it in again to operate it, or when an energy breakdown occurs. Your fridge freezer will start to operate normally after 5 minutes.
- Your fridge freezer is designed to operate in the ambient temperature intervals stated in the standards, according to the climate class stated in the information label. It is not recommended that your fridge freezer is operated in the environments which are out of the stated temperature intervals. This will reduce the cooling efficiency of the fridge.
- This appliance is designed for use at an ambient temperature within the 16°C - 32°C range.

Climate class and meaning:

T (tropical): This refrigerating appliance is intended to be used at ambient temperatures ranging from 16 °C to 43 °C.

ST (subtropical): This refrigerating appliance is intended to be used at ambient temperatures ranging from 16 °C to 38 °C.

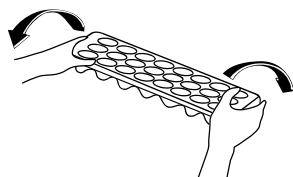
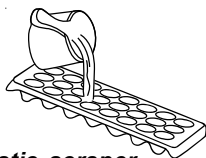
N (temperate): This refrigerating appliance is intended to be used at ambient temperatures ranging from 16 °C to 32 °C.

SN (extended temperate): This refrigerating appliance is intended to be used at ambient temperatures ranging from 10 °C to 32 °C.

Accessories

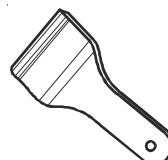
Ice tray

- Fill the ice tray with water and place in the freezer compartment.
- After the water has completely turned into ice, you can twist the tray as shown below to remove the ice cubes.



Plastic scraper

After a period of time frost will build up in certain areas in the freezer compartment. The frost accumulated in the freezer should be removed periodically. Use the plastic scraper provided if necessary. Do not use sharp metal objects for this operation. They could puncture the refrigerator circuit and cause irreparable damage to the unit.



All written and visual descriptions in the accessories may vary according to the appliance model.

PART - 3. ARRANGING FOOD IN THE APPLIANCE

Fridge compartment

- To reduce humidity and the consequent increase in frost, never place liquids in unsealed containers in the fridge compartment. Frost tends to concentrate in the coldest parts of the evaporating liquid and in time will more frequent defrosting will be required.
- Never place warm food in the fridge compartment. Warm food should be allowed to cool at room temperature and should be arranged to ensure adequate air circulation in the fridge compartment.
- Nothing should touch the back wall of the appliance as it will cause frost and packaging to stick to it. Do not open the fridge door too frequently.
- Arrange meat and cleaned fish (wrapped in packages or sheets of plastic) which you intend to use in 1-2 days, in the bottom section of the fridge compartment.
- Store fruit and vegetable items loose in the crisper containers.
- For normal working conditions, it will be sufficient to adjust the temperature setting of your refrigerator to +4 °C.
- The temperature of the fridge compartment should be in the range of 0-8 °C, fresh foods below 0 °C are iced and rotted, bacterial load increases above 8 °C, and spoils.
- Do not put hot food in the refrigerator immediately, wait for the temperature to pass outside. Hot foods increase the degree of your refrigerator and cause food poisoning and unnecessary spoiling of the food.
- Meat, fish, etc. should be store in the chiller compartment of the food, and the vegetable compartment is preferred for vegetables. (if available)
- To prevent cross contamination, meat products and fruit vegetables are not stored together.
- Foods should be placed in the refrigerator in closed containers or covered to prevent moisture and odors.

Freezer compartment

- The use of freezer is, storing of deep-frozen or frozen foods for long periods of time and making ice cubes.
- To freeze fresh food, ensure that as much of the surface as possible of food to be frozen is in contact with the cooling surface.
- Do not put fresh food with frozen on side by side as it can thaw the frozen food.
- While freezing fresh foods(i.e meat,fish and mincemeat), divide them in parts you will use in one time.
- Once the unit has been defrosted replace the foods into freezer and remember to consume them in as short period of time.
- Never place warm food in the freezer compartment. As it will disturb the frozen foods.
- For storing the frozen foods;the instructions shown on frozen food packages should always be followed carefully and if no information is provided food should not be stored for more than 3 months from the purchased date.

shortest possible time.

- If a package of frozen food shows the sign of humidity and abnormal swelling it is probable that it has been previously stored at an unsuitable temperature and that the contents have deteriorated.
- The storage life of frozen foods depends on the room temperature, thermostat setting, how often the door is opened, the type of food and the length of time required to transport the product from the shop to your home. Always follow the instructions printed on the package and never exceed the maximum storage life indicated.

Not that; if you want to open again immediately after closing the freezer door, it will not be opened easily. It's quite normal! After reaching equilibrium condition, the door will be opened easily.

PART 4.

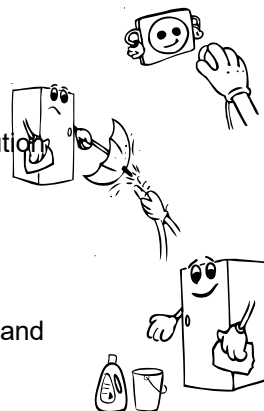
CLEANING AND MAINTENANCE

- **Disconnect the unit from the power supply before cleaning.**

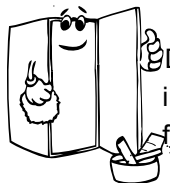
- Do not clean the appliance by pouring water.

- Make sure that no water enters the lamp housing and other electrical components.

- The appliance should be cleaned periodically using a solution of bicarbonate of soda and lukewarm water.



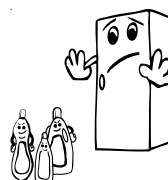
- Clean the accessories separately with soap and water. Do not clean them in the dishwasher.



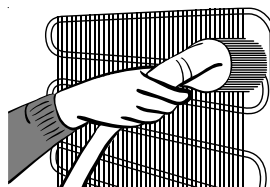
Do not use abrasive products, detergents or soaps. After washing, rinse with clean water and dry carefully. When you have finished cleaning, reconnect the plug to the mains supply with dry hands.



- Clean the condenser with a broom at least twice a year. This will help you to save on energy costs and increase productivity.

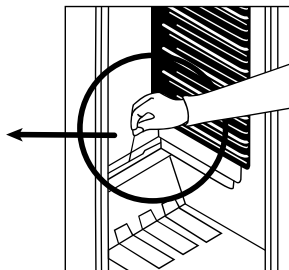
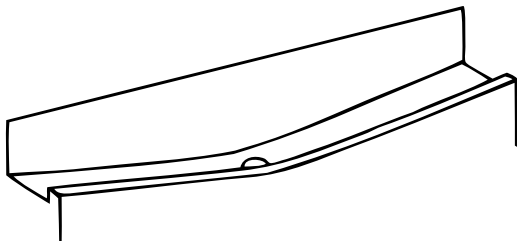


THE POWER SUPPLY MUST BE DISCONNECTED.



Defrosting

Fridge compartment;



- Defrosting occurs automatically in the refrigerator compartment during operation; the water is collected by the evaporation tray and evaporates automatically.
- The evaporation tray and the water drain hole should be cleaned periodically with the defrost drain plug to prevent the water from collecting at the bottom of the refrigerator instead of flowing out.
- You can also clean the drain hole by pouring 1/2 glass of water down it.

Freezer compartment;

The frost, accumulated in the freezer compartment, should be removed periodically (Use the plastic scraper provided). The freezer compartment should be cleaned in the same way as the refrigerator compartment, with the defrost function of the compartment at least twice a year.

For this:

- The day before you defrost, set the thermostat dial to “5” position to freeze the food completely.
- During defrosting, frozen food should be wrapped in several layers of paper and kept in a cool place. The inevitable rise in temperature will shorten its storage life. Remember to use this food within a relatively short period of time.
- Set the thermostat knob to position “•” or unplug the unit. Leave the door open until the unit is completely defrosted.
- To accelerate the defrosting process, one or more bowls of warm water can be placed in the freezer compartment.
- Dry the inside of the unit carefully and set the thermostat knob to the MAX position.

Replacing the light bulb

To replace the bulb in fridge compartment;

- 1- Unplug your fridge freezer.
- 2- Remove the cover of the box from the claws using a screwdriver.
- 3- Replace with a bulb of maximum 15 Watts.
- 4- Install the cover.
- 5- Wait for 5 minutes before re-plugging and bring the thermostat to its original position.

Replacing LED lighting

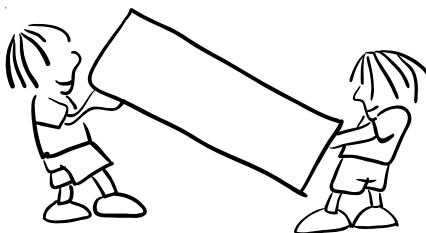
If your refrigerator has LED lighting contact the help desk as this should be changed by authorized personnel only.

PART - 5. TRANSPORTATION AND CHANGING OF INSTALLATION POSITION

Transportation and changing of Installation position

- The original packages and foamed polystyrene (PS) can be retained if required.
- During transportation, the appliance should be secured with a wide string or a strong rope. The instructions written on the corrugated box must be followed while transporting.
- Before transporting or changing the installation position, all the moving objects (ie,shelves,crisper...) should be taken out or fixed with bands in order to prevent them from getting damaged.

Carry your fridge in the upright position.



Repositioning the door

- It is not possible to change the opening direction of your refrigerator door, if the door handle on your refrigerator is installed from the front surface of the door.
- It is possible to change the opening direction of the door on models without any handles.
- If the door opening direction of your refrigerator may be changed, you should contact the nearest Authorised Service Agent to have the opening direction changed.

PART - 6. BEFORE CALLING YOUR AFTER SALES SERVICE

If your fridge freezer is not working properly, it may be a minor problem, therefore to save time and money, check the following, before calling an electrician.

What to do if your appliance does not operate

Check that:

- There is no power,
- The general switch in your home is disconnected,
- The thermostat setting is on “•” position ,
- The socket is not faulty. To check this, plug the appliance in to another socket which you know is working.

What to do if your appliance performs poorly

Check that:

- You have overloaded the appliance,
- The thermostat setting is on position “1” (if so set the thermostat dial to a suitable value).
- The doors are closed properly,
- There is no dust on the condenser,
- There is enough space at the rear and side walls.

If your fridge is operating too loudly

Normal Noises

Compressor noise

- **Normal motor noise:** This noise means that the compressor operates normally
- Compressor may cause more noise for a short time when it starts.

Bubbling noise and splash:

- This noise is caused by the flow of the refrigerant in the tubes of the system.
- If you hear any other noises check that:
 - The appliance is level
 - Nothing is touching the rear of the appliance
 - The objects on the appliance are vibrating.

If there is water in the lower part of the refrigerator,

Check that:

- The drain hole for the water is not clogged (use the defrost drain plug to clean the drain hole).

Recommendations

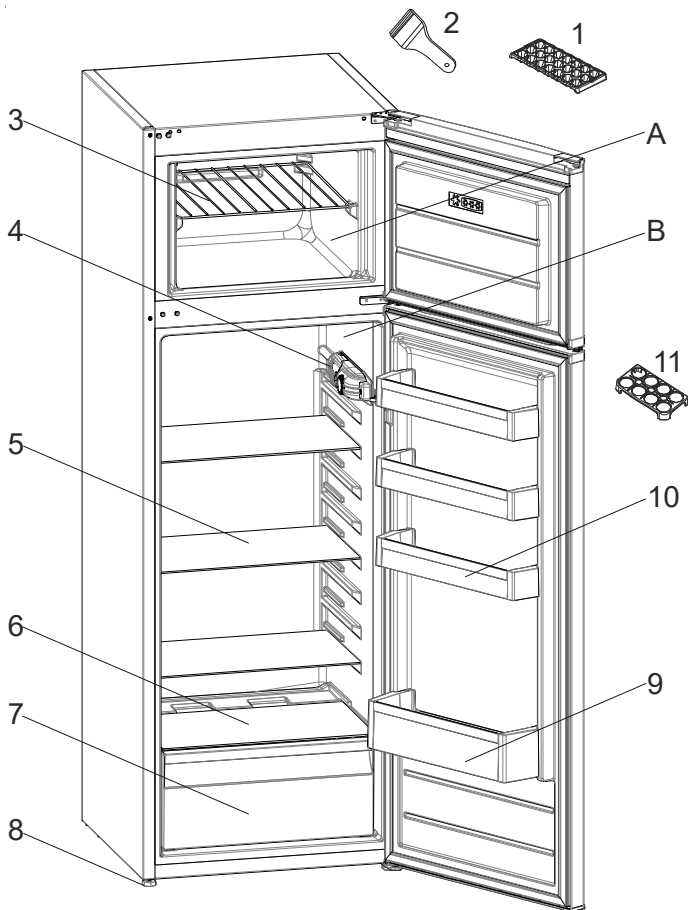
- If you do not intend to use the appliance for long time (for example during the summer holidays) unplug and clean the appliance and leave the door open to prevent the formation of mildew and smells.

- To stop the appliance completely, unplug it from the main socket (for cleaning and when the doors are left open).
- If a problem persists after you have followed all the instructions above, please consult the nearest Authorised Service Centre.
- The lifetime of your appliance is stated and declared by the Department of Industry. The length of time for retaining parts required for the proper operation of the appliance is 10 years.

Tips for saving energy

1. Install the appliance in a cool, well ventilated room , but not in direct sunlight and not near a heat source (radiator, cooker.. etc). Otherwise use an insulating plate.
2. Allow warm food and drinks to cool down outside the appliance.
3. When thawing frozen food, place it in the refrigerator compartment. The low temperature of the frozen food will help to cool the refrigerator compartment when it is thawing. This will help to save energy. If the frozen food is put out, it results in a waste of energy.
4. Cover drinks or other liquids when placing them in the appliance. Otherwise humidity increases in the appliance. Therefore, the working time gets longer. Also covering drinks and other liquids helps to preserve smell and taste.
5. Try to avoid keeping the doors open for long periods or opening the doors too frequently as warm air will enter the cabinet and cause the compressor to switch on unnecessarily often.
6. Keep the covers of the different temperature compartments (crisper, chiller ...etc) closed
7. Door gasket must be clean and pliable. Replace gaskets if worn.
8. It is possible to store more food by removing freezer shelf. Energy consumption is declared with maximum load and without freezer shelf.

PART - 7. THE PARTS OF THE APPLIANCE AND THE COMPARTMENTS



This presentation is only for information about the parts of the appliance.
Parts may vary according to the appliance model.

- | | |
|------------------------|-----------------------------|
| A. Freezer compartment | 5. Fridge shelves |
| B. Fridge compartment | 6. Crisper cover |
| 1. Ice tray | 7. Crisper |
| 2. Plastic ice blade | 8. Levelling feet |
| 3. Freezer shelf | 9. Bottle shelf |
| 4. Thermostat box | 10. Butter / Cheese shelves |
| | 11. Egg holder |

General notes:

Fresh Food Compartment (Fridge): Most efficient use of energy is ensured in the configuration with the drawers in the bottom part of the appliance, and shelves evenly distributed, position of door bins does not affect energy consumption.

Freezer Compartment (Freezer): Most Efficient use of energy is ensured in the configuration with the drawers and bins are on stock position.

PART - 8. TECHNICAL DATA

The technical information is situated in the rating plate on the internal side of the appliance and on the energy label.

The QR code on the energy label supplied with the appliance provides a web link to the information related to the performance of the appliance in the EU EPREL database.

Keep the energy label for reference together with the user manual and all other documents provided with this appliance.

It is also possible to find the same information in EPREL using the link <https://eprel.ec.europa.eu> and the model name and product number that you find on the rating plate of the appliance.

See the link www.theenergylabel.eu for detailed information about the energy label.

PART - 9. INFORMATION FOR TEST INSTITUTES

Appliance for any EcoDesign verification shall be compliant with EN 62552.

Ventilation requirements, recess dimensions and minimum rear clearances shall be as stated in this User Manual at Chapter 2. Please contact the manufacturer for any other further information, including loading plans.

PART - 10. CUSTOMER CARE AND SERVICE

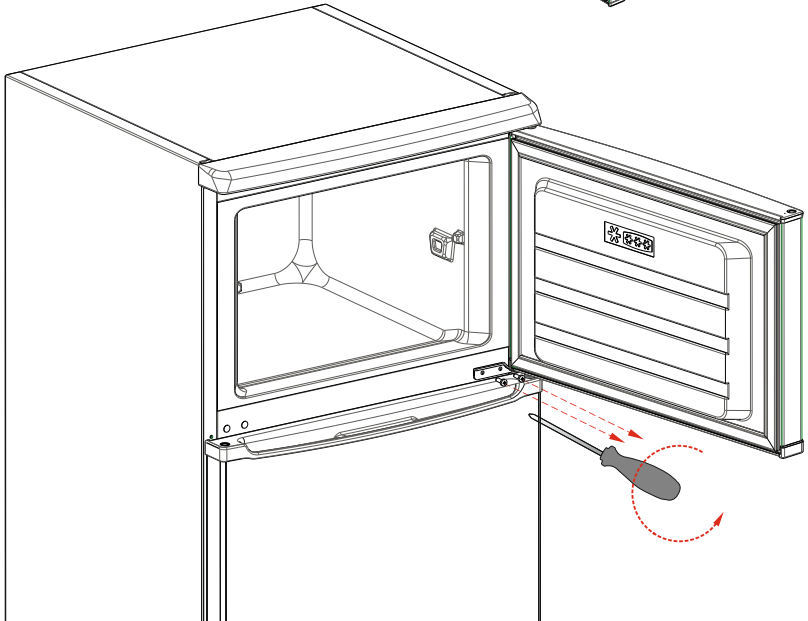
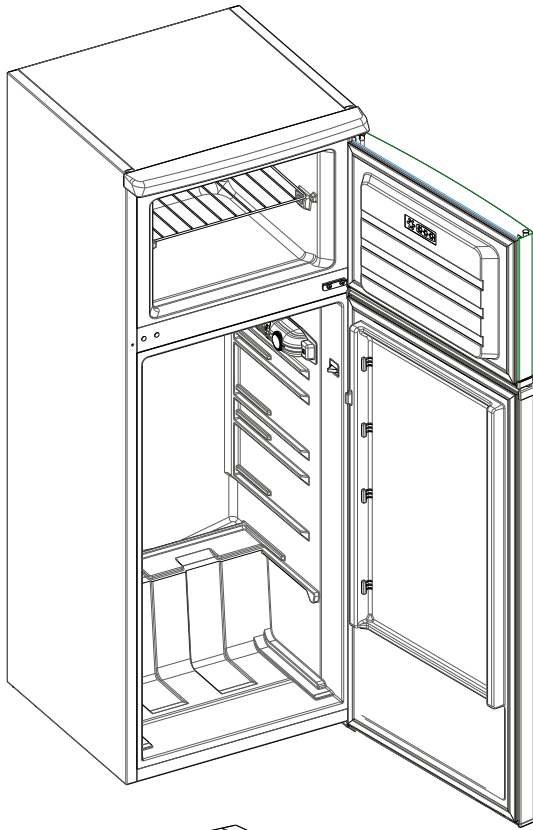
Always use original spare parts.

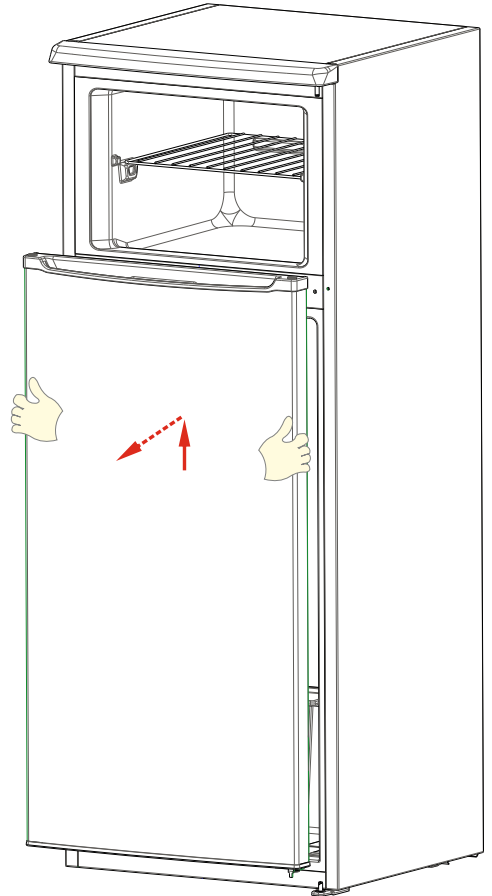
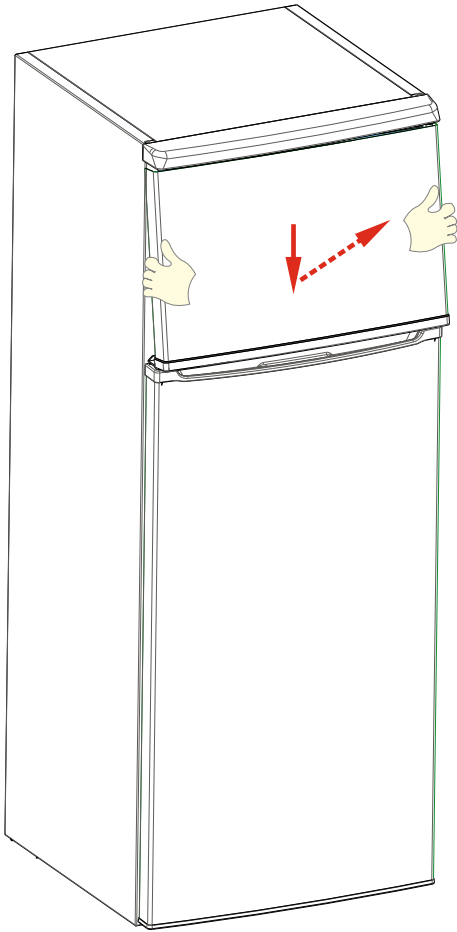
When contacting our Authorised Service Centre, ensure that you have the following data available: Model, Serial Number and Service Index.

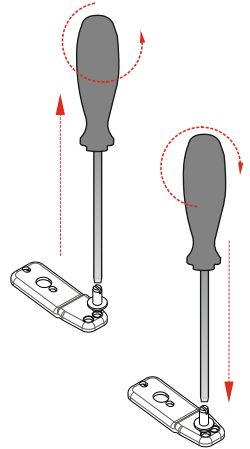
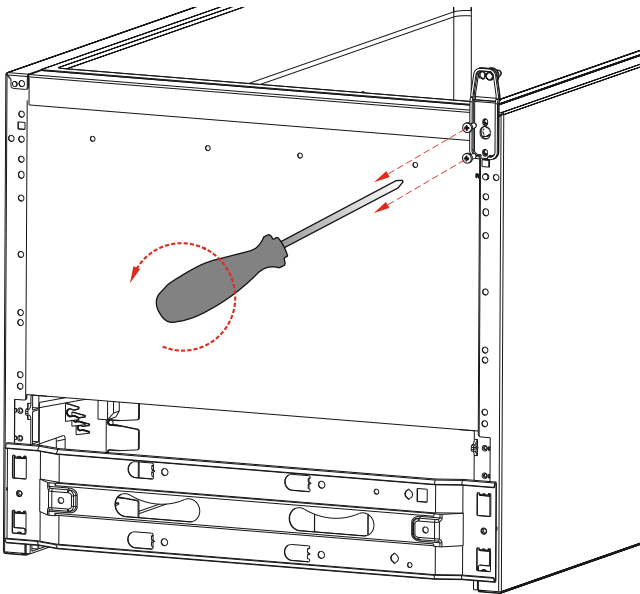
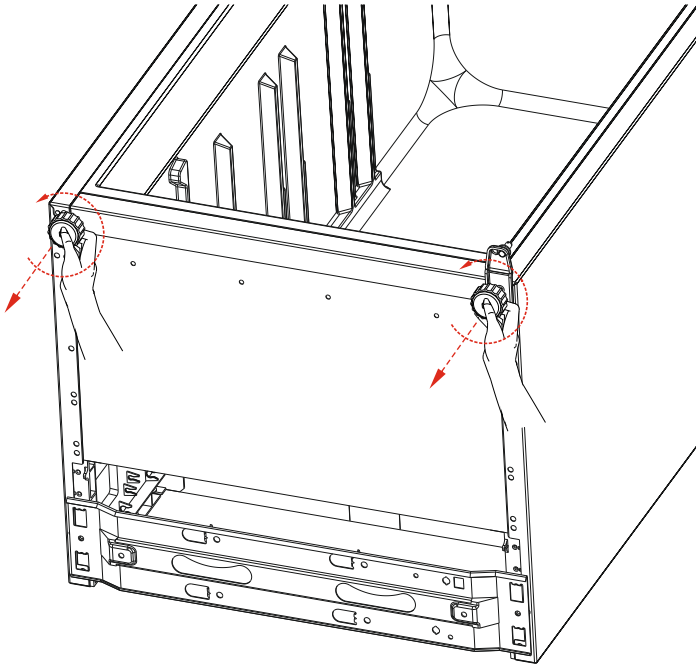
The information can be found on the rating plate. Subject to change without notice.

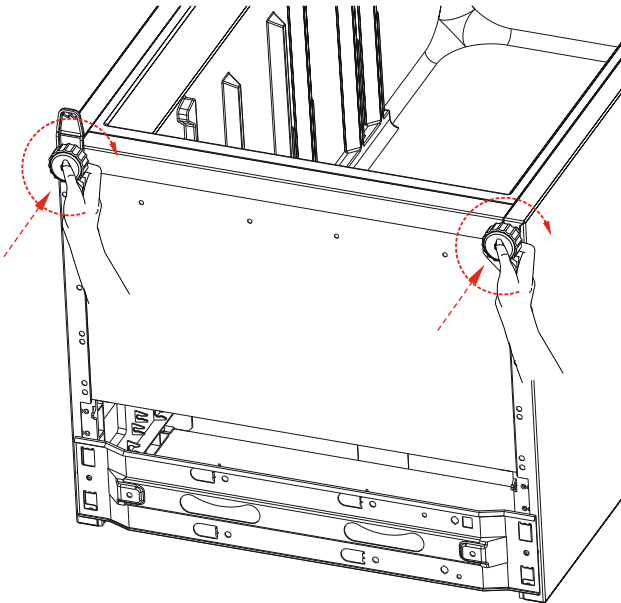
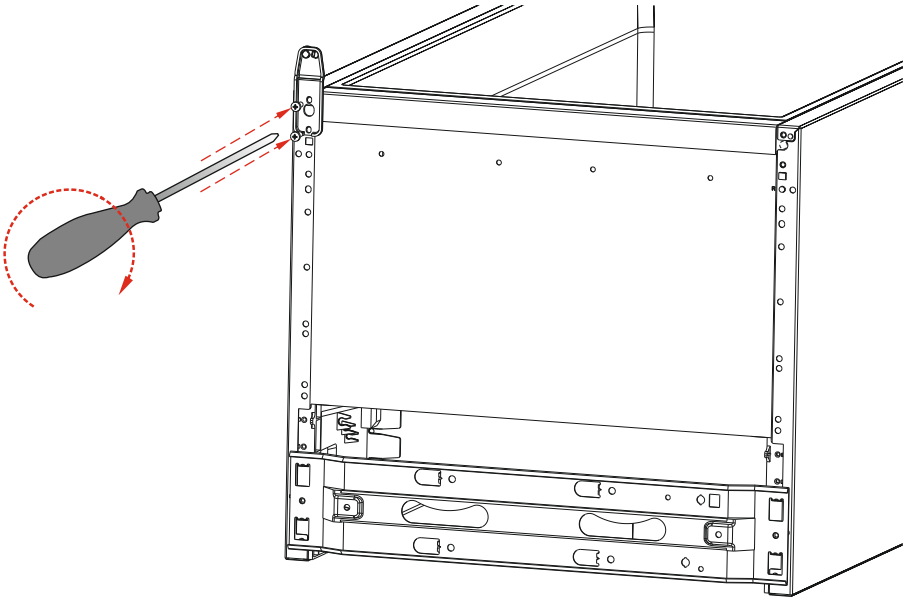
The original spare parts for some specific components are available for a minimum of 7 or 10 years, based on the type of component, from the placing on the market of the last unit of the model.

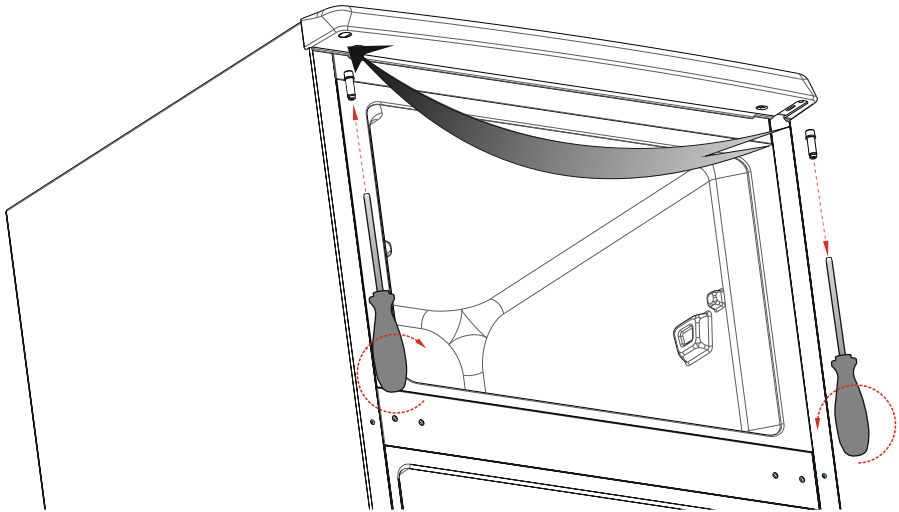
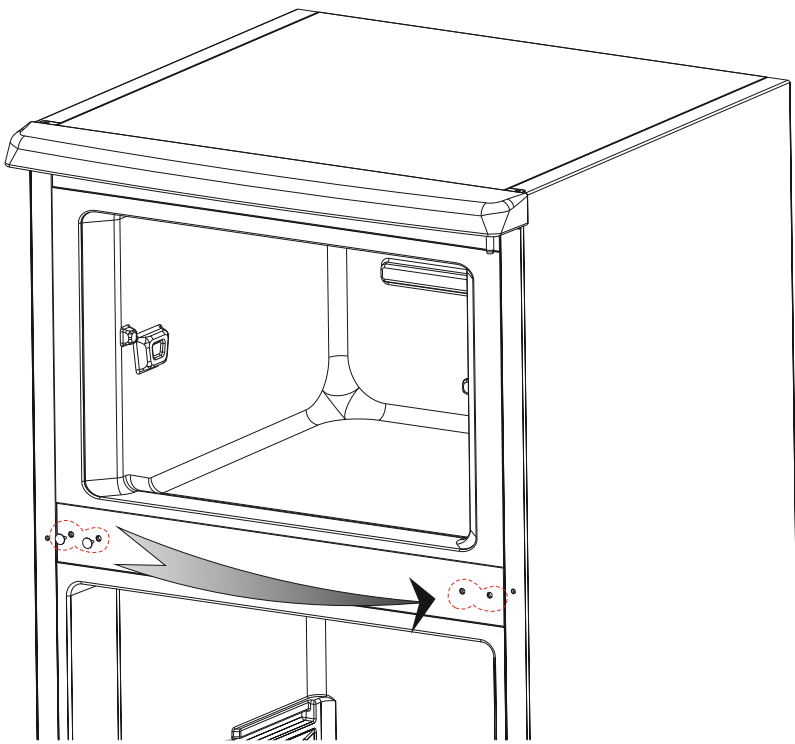
Visit our website to:
www.cylinda.se

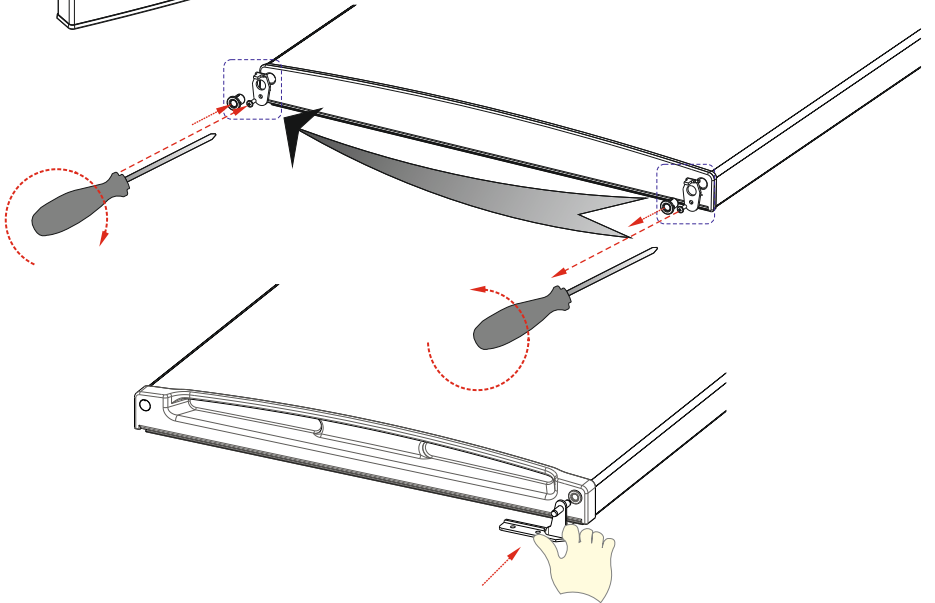
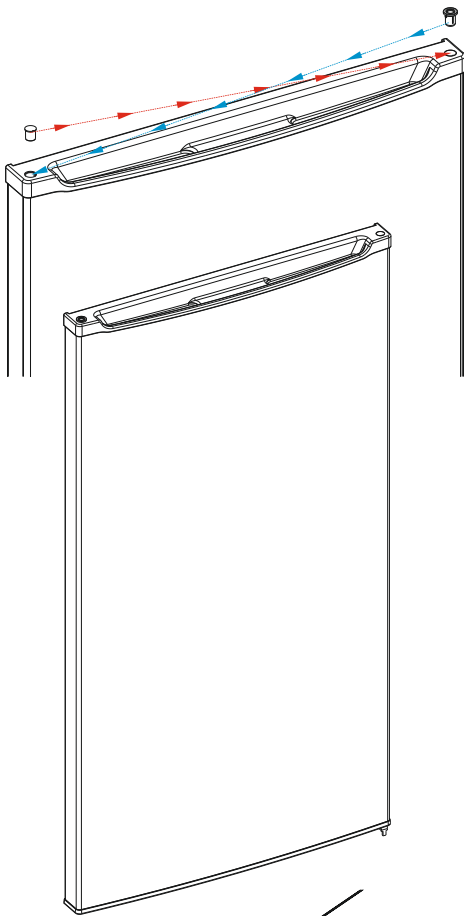


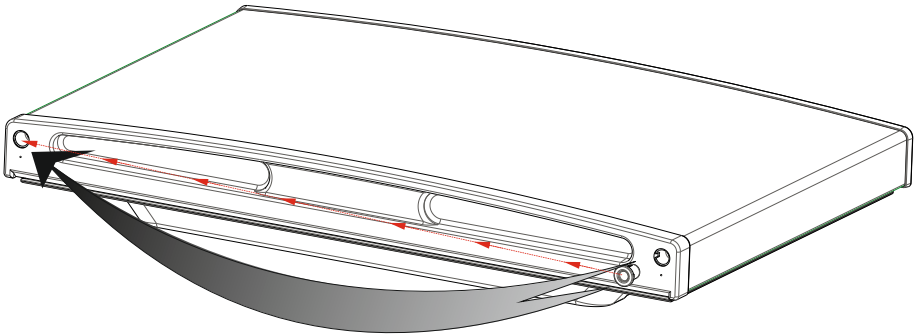
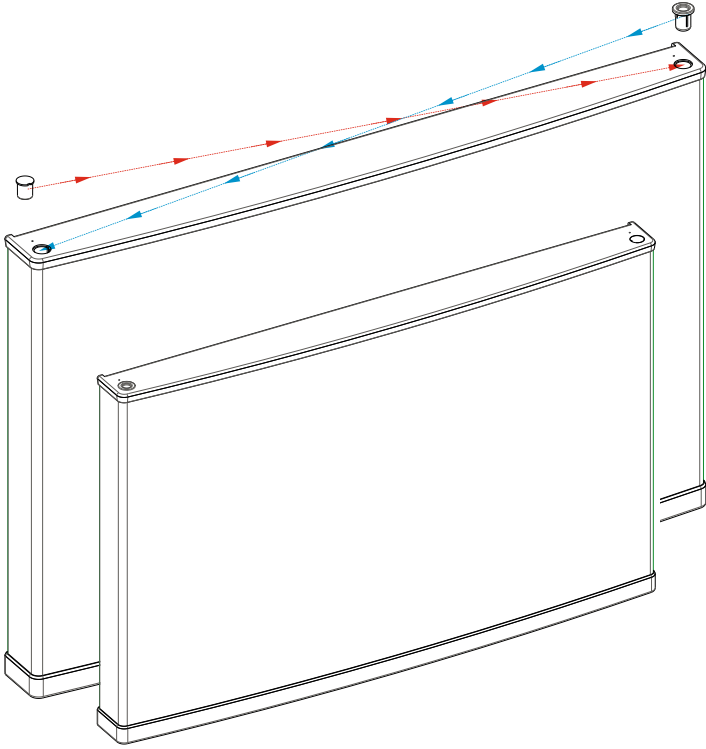


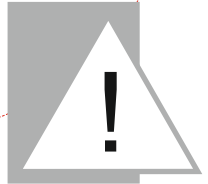
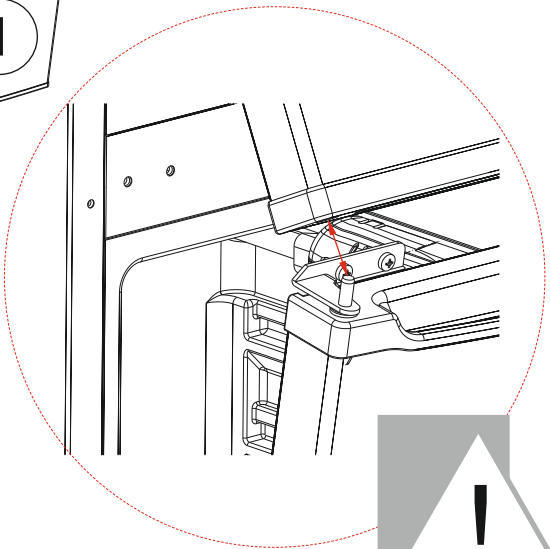
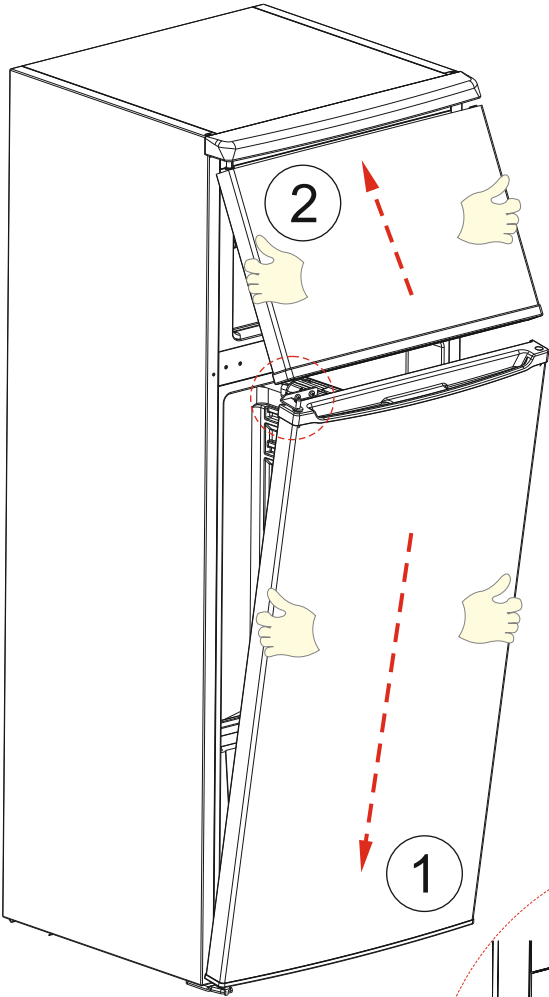


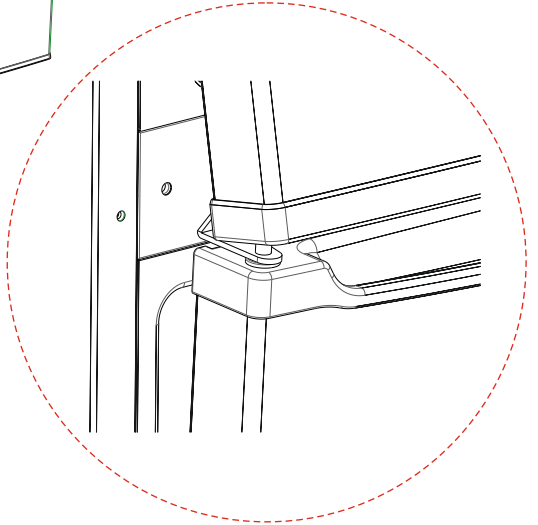
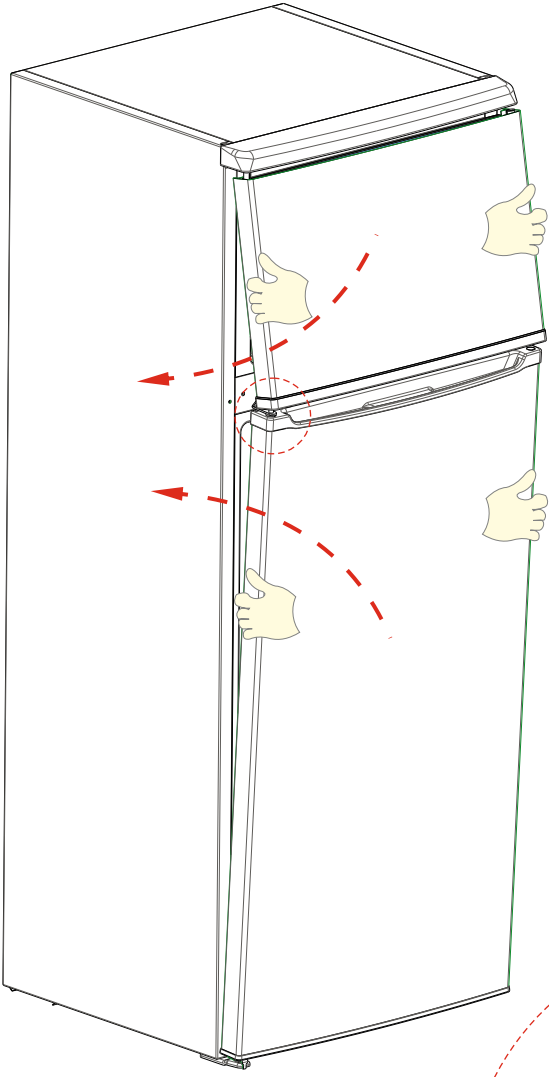


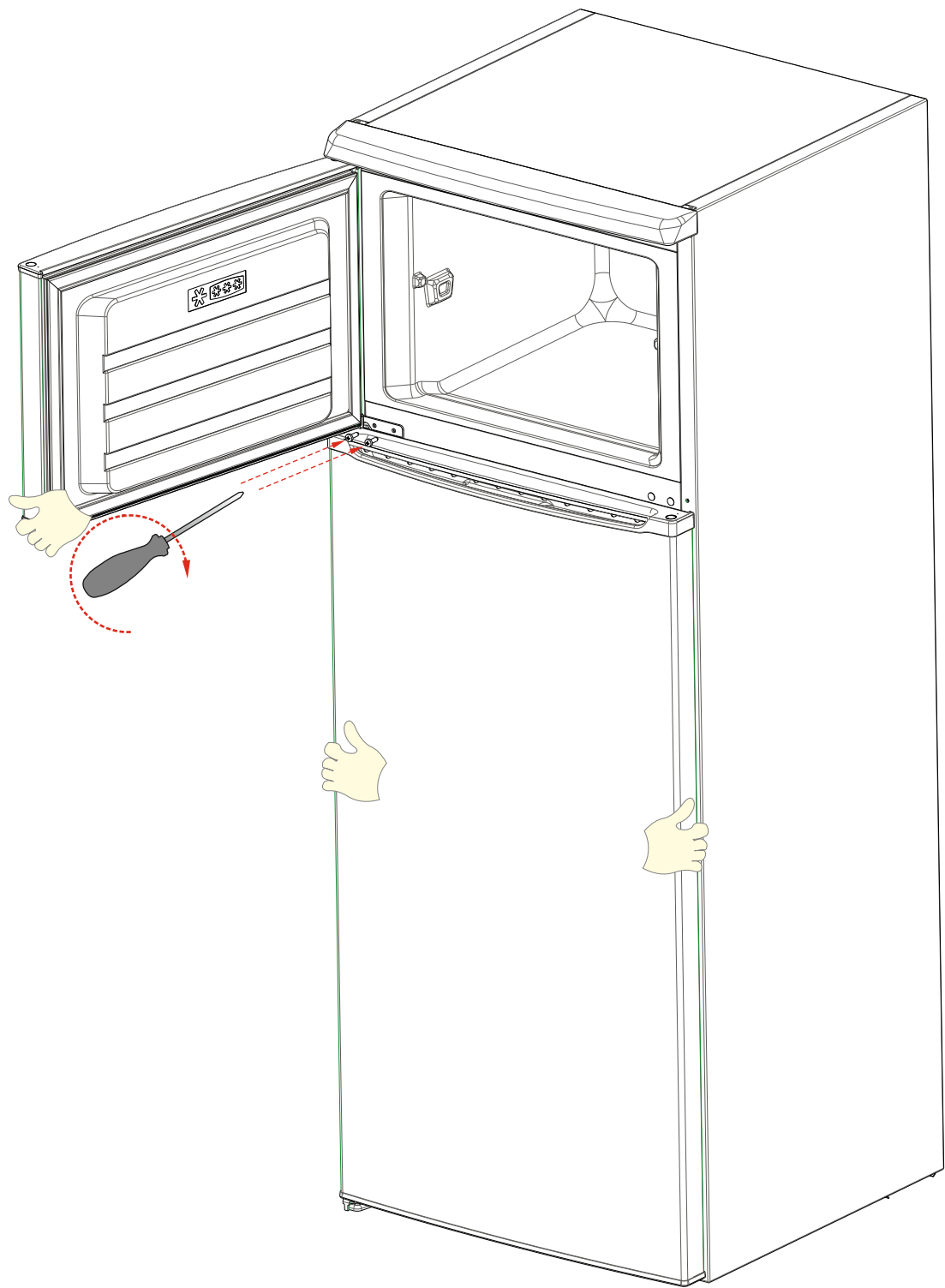














Service

Vi har service i hela Sverige/ Nationwide service in Sweden

Besök www.cylinda.se / Visit www.cylinda.se

Ring 0771-25 25 00 (endast lokaltaxa) / Call 0771-25 25 00

Uppge / Declare

Maskintyp / Model code

Serienummer / Serial number

Inköpsdatum / Purchase date

Problembeskrivning / Problem description

Namn och adress / Name and address

Ditt telefonnummer / Phone number

Kontakta oss / Contact us

www.cylinda.se

Cylinda
år efter år

52320821