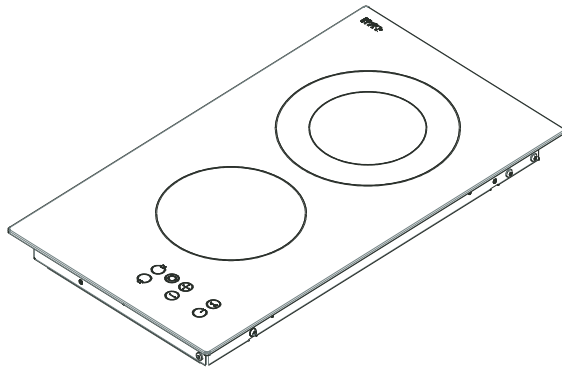




# VESTFRØST

Keramisk  
indbygningsskive  
30 cm

Installations- og  
betjeningsvejledning



## DVH 03



# INDHOLDSFORTEGNELSE

<i>BESKRIVELSE AF KOGEPLADEN</i> .....	3
<i>SIKKERHEDSANVISNINGER</i> .....	4
<i>INSTALLATION</i> .....	6
<i>Placering af indbygningskogepladen</i> .....	6
<i>El-tilslutning af kogepladen</i> .....	7
<i>ANVENDELSE</i> .....	8
<i>Sådan tændes og slukkes kogepladen</i> .....	8
<i>Valg af kogezone</i> .....	8
<i>Sådan tændes dobbelte og tredobbelte kogezone</i> .....	9
<i>Indstilling af varmeniveau med og uden opkogningsautomatik</i> .....	9
<i>Sådan slukkes de individuelle kogezone</i> .....	10
<i>Tastaturlås</i> .....	10
<i>SIKKERHEDSFUNKTIONER FOR TOUCH-KONTROL</i> .....	11
<i>Sensor-styret sikkerhedsslukning</i> .....	11
<i>Slukning ved overhedning</i> .....	11
<i>Begrænsning af driftstid</i> .....	12
<i>Restvarme-funktioner</i> .....	12
<i>RENGØRING OG PLEJE</i> .....	14

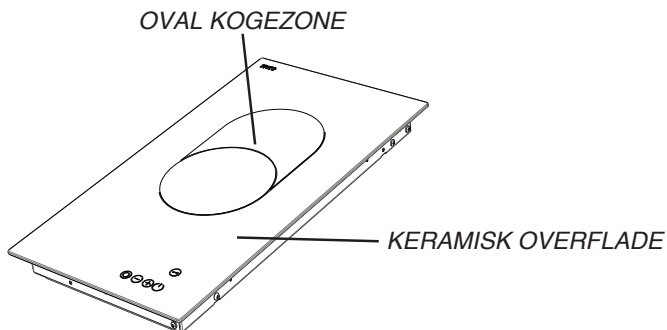
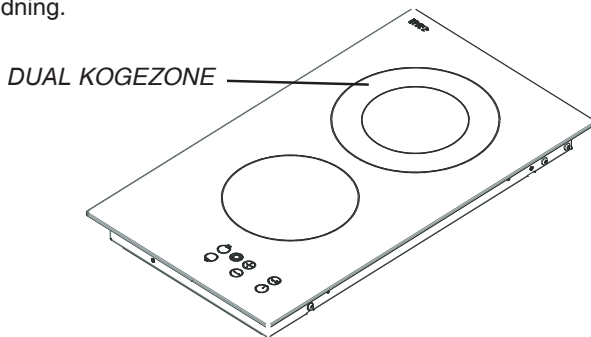
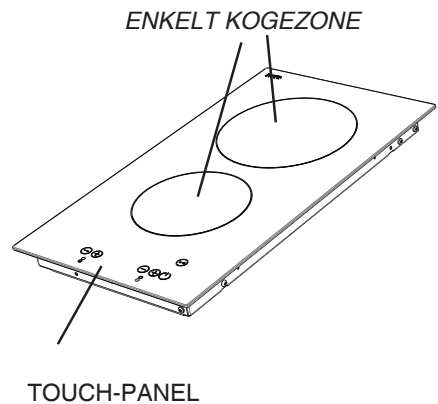


## BESKRIVELSE AF KOGEPLADEN

Kære kunde

Det er vigtigt at læse denne installations- og betjeningsvejledning for at opnå de bedste resultater og sikre kogepladen lang levetid. Det anbefales at passe godt på vejledningen, da der kan blive brug for den på et senere tidspunkt.

Den nye kogeplade er garantidækket og vil kunne holde i lang tid. Garantien dækker kun, hvis kogepladen installeres og betjenes i overensstemmelse med installations- og betjeningsinstrukserne i denne vejledning.



---

*Bemærk: Kogepladen er ikke nødvendigvis udformet som den viste model.*

---



## SIKKERHEDSANVISNINGER

*Overhold venligst disse anvisninger. Hvis de ikke overholdes, dækkes skader, der skyldes fejlagtig, ukorrekt eller skødesløst brug eller forkert tilslutning eller installation, ikke af garantien.*

- Kogepladen må kun anvendes til normal husholdningsbrug.
- Kogepladen må kun anvendes til opvarmning eller tilberedning af mad. Enhver anden brug, f.eks. rumopvarmning, arbejds- eller opbevaringsflade, er farlig.
- Kogepladen må ikke ændres eller udbygges.
- Brandbare væsker og letantændelige eller smeltelige materialer må ikke anbringes eller opbevares på eller i nærheden af kogepladen.
- Små børn må ikke komme i nærheden af kogepladen.
- Kogepladen må kun installeres og tilsluttes af en autoriseret servicetekniker.
- Kogepladens el-sikkerhed garanteres kun, hvis den tilsluttes til et korrekt jordet system, som overholder de elektriske sikkerhedsnormer.
- Indbygningskogeplader må først anvendes, når de er blevet indbygget i dertil egnede indbygningselementer og bordplader, som opfylder kravene.
- Strømforsyningskablet må ikke klemmes, når kogepladen monteres.
- Strømforsyningskablet må maksimalt være 2 m af isoleringsmæssige hensyn.
- Hvis der opstår fejl på kogepladen, eller den glaskeramiske plade beskadiges (revner, ridser eller skår), skal kogepladen slukkes og dets stik tages ud af kontakten for at forhindre risikoen for elektrisk stød.
- Reparationer på kogepladen må kun udføres af autoriserede serviceteknikere.
- Sørg for, at al emballagen er fjernet, før kogepladen tages i brug.
- Ledninger fra elektriske apparater må ikke komme i berøring med kogepladens varme overflade eller varmt kogegrej.



- Forlad aldrig kogepladen, når der tilberedes mad med fedt eller olie.
- De kan let bryde i brand, hvis de overhedes.
- Brug ikke den keramiske kogeplade som skærebræt. Glaspladen må ikke anvendes som arbejdsflade.
- Vær forsigtig, når der anvendes små husholdningsapparater, såsom strygejern, i nærheden af kogepladen.
- Tænd ikke for kogezoneerne uden koge-grej eller med tomt koge-grej.
- Sørg for, at alle zoner er slukket, når kogepladen ikke er i brug.
- Sluk for kogepladen og lad den køle ned, før den rengøres.
- Af sikkerhedsgrunde må kogepladen ikke rengøres med dampstråle eller højtryksudstyr.
- Brug kun stabile, fladbundede gryder og pander.
- Kogepladen må ikke anvendes af personer (herunder børn), som er fysisk, psykisk eller følelsesmæssigt handicappede, eller som ikke har erfaring med eller kender til kogepladen, medmindre de overvåges af eller er blevet orienteret om kogepladens brug af en person, der er ansvarlig for deres sikkerhed.
- Hold øje med, at børn ikke leger med kogepladen.



# INSTALLATION

*El-tilslutning af denne kogeplade skal udføres af en autoriseret servicetekniker eller installatør efter instrukserne i denne vejledning og i overensstemmelse med gældende regler.*

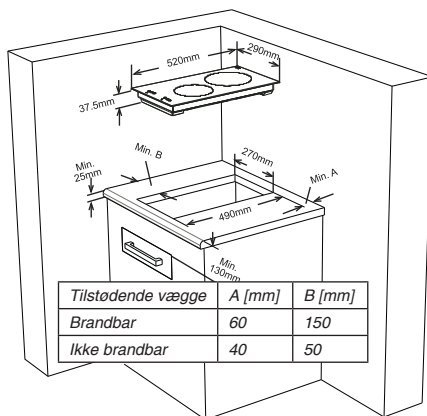
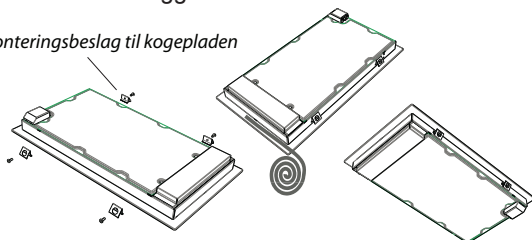
- Husk at kontrollere, at de lokale forsyningsforhold passer til kogepladens krav, inden den installeres.
- De love, forordninger, direktiver og standarder, der er gældende i anvendelseslandet, skal følges. (Sikkerhedsanvisninger, genbrug mv. skal være i overensstemmelse med reglerne).

## Placering af indbygningskogepladen

Tjek, at kogepladen og dens tilbehør ikke er beskadiget, når emballagen er fjernet. Brug ikke kogepladen, og kontakt omgående en autoriseret servicetekniker eller faguddannet elektriker, hvis der er mistanke om beskadigelse.

- Denne indbygningskogeplade skal placeres i en udskæring i en bordplade. Den tilsluttes elskabet nedenunder, som er specielt beregnet hertil.
- Lav en åbning med de mål, der vises i tegningen nedenfor. Afstanden mellem kogepladens bagkant og en evt. tilstødende væg afhænger af væggens overflade. Der må ikke være letantændelige materialer såsom gardiner og papir i nærheden af kogepladen.
- Anbring det leverede selvklæbende tætningsbånd langs yderkanten af den glaskeramiske plade på underkanten af kogepladen. Undlad at strække det.
- Skru de fire monteringsbeslag på kogepladens sidevægge.

monteringsbeslag til kogepladen

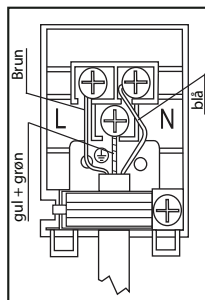


## El-tilslutning af kogepladen

- Kontroller, at el-systemet og kontakten er beregnet til kogepladens maksimale nominelle effekt, før installationen påbegyndes.
- Boligens el-installation og stikket skal være jordet og opfylde sikkerhedsregulativerne.
- Hvis der ikke er en sikringsgruppe og kontakt beregnet til kogepladen, skal disse installeres af en faguddannet elektriker, før kogepladen tilsluttes.
- Kontakten skal være let tilgængelig, når først kogepladen er installeret.
- Anvend ikke adaptere, fordelerstik og/eller forlængerledninger.
- Kogepladen opfylder kravene i følgende af rådets direktiver.
  1. Keramisk kogeplade: 73/23/EØF og 93/68/EØF samt 89/336/EØF vedrørende elektromagnetisk kompatibilitet.
  2. 89/109/EØF vedrørende kontakt med levnedsmidler.

Der skal være monteret en afbryder på min. 3 mm i forsyningskredsen.

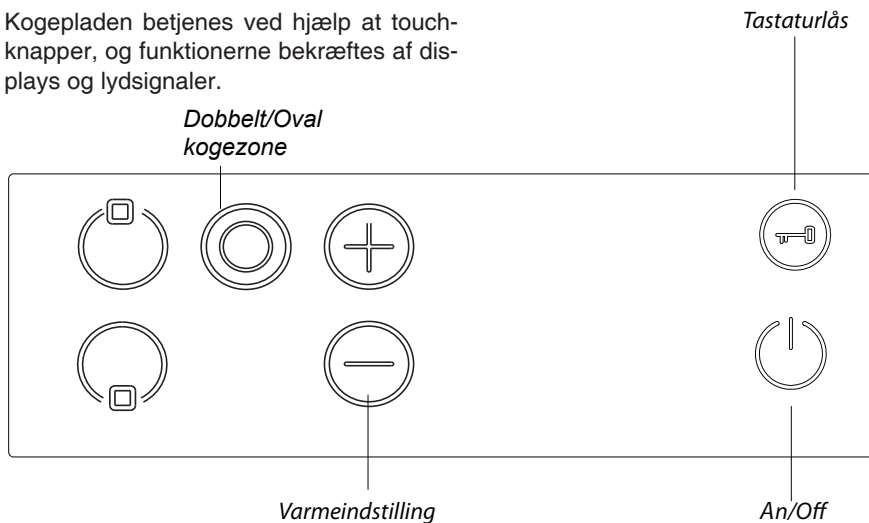
- Ledningen til den touch-betjente keramiske kogeplade med to varmeelementer skal være af typen H05VV-F 3X1,5 mm<sup>2</sup>. Ledningen til den touch-betjente keramiske kogeplade med ét varmeelement skal være af typen H05VV-F 3X1,0 mm<sup>2</sup>. Forbindelsesdiagrammet er placeret på undersiden af kogepladen.
- Sørg for, at der benyttes isolerede kabler til installationen. En forkert tilslutning kan beskadige kogepladen. Garantien dækker ikke sådanne skader.
- Alle reparationer skal udføres af en autoriseret servicetekniker eller faguddannet elektriker.
- Tag kogepladens stik ud af kontakten før vedligeholdelse. Følg forbindelsesdiagrammet nøje, når kogepladen tilsluttes igen.
- Der kan optræde et "H" når kogepladen tilsluttes/testes første gang. Dette har ingen betydning for sikkerheden og brugen af kogepladen. "H'et" kan fjernes ved at tænde og slukke igen for kogepladen. Eller ved at trykke på øverste og nederste kogepladeindikator samtidig med at der trykkes på "-".



Strømforsyningsledningen skal være af typen 3X1,5 mm<sup>2</sup>, H05V V-F. Jordledningen skal tilsluttes til skruen med ⊕-symbolet.

## ANVENDELSE

Kogepladen betjenes ved hjælp af touch-knapper, og funktionerne bekræftes af displays og lydsignaler.



### Sådan tændes og slukkes kogepladen

Kogepladen tændes ved at trykke på On/Off-knappen (⏻) mindst 1 sekund. En brummelyd signalerer, at det er sket.

Der vises et '0' for alle kogezone, og alle decimaltegn for kogezoneerne blinker (1 sek. on, 1 sek. off).

Hvis ingen kogezone aktiveres inden for 10 sek., slukkes alle kogezoneernes displays.

Hvis der trykkes i mere end 2 sek. på (⏻), slukkes kogepladen. Kogepladen kan slukkes når som helst ved at trykke på (⏻), selv hvis der samtidig trykkes på andre knapper.

Hvis der er restvarme i en af kogezoneerne, vises dette i det pågældende kogezone-display.

### Valg af kogezone

Varmeniveauet for den valgte kogezone kan indstilles fra 1-9 ved at røre ved touch-knapperne (+) eller (-).





Der skal trykkes på knapperne inden for 3 sek., ellers slettes kogezonevalget, og varmeindstillingsprikken forsvinder (decimaltegn). Hvis der ikke foretages yderligere inden for 10 sek., slukkes kogezone.

Varmeindstillingen kan altid ændres ved at trykke ⊕ eller ⊖ fra niveau 1-9.

Hver gang der trykkes på en touch-knap eller et display ændres, kvitteres der med et brummesignal.

### **Sådan tændes dobbelte og tredobbelte kogezone (findes på nogle modeller)**

#### *Sådan tændes den dobbelte zone*

Den dobbelte zone aktiveres, efter at den ønskede kogezone er valgt ved aktivering af ⊙. Dette bekræftes af et brummesignal. Samtidig begynder den pågældende dobbeltzone-indikator at lyse. Gentagne tryk på ⊙ ændrer status for dobbeltzonen: der skiftes fra dobbeltzone til enkeltzone og omvendt.

Udvidelseszonen kan først aktiveres, når kogezonevarmeniveau 1-9 er indstillet.

### **Indstilling af varmeniveau med og uden opkogningsautomatik**

Alle kogezone er forsynet med opkogningsautomatik.

Hvis opkogningsautomatikken er aktiv, kører kogezone ved maks. effekt i en bestemt periode, som afhænger af det valgte varmeniveau. Hvis opkogningstiden er ovre, forsvinder decimaltegnet. Hvis opkogningsautomatikken skal benyttes til en kogezone, varmeniveau '9', blinker decimaltegnet.





Hvis varmeniveau '9' reduceres senest 10 sek. efter at varmeniveauet er valgt, forbliver opkogningsautomatikken aktiv.

Hvis varmeniveau '9' vælges, og hvis varmeniveauet ikke ændres, forsvinder decimaltegnet efter 10 sek. Opkogningsautomatikken er ikke længere aktiv.

### **Sådan slukkes de individuelle kogezone**

En valgt kogezone kan slukkes på tre forskellige måder:

- Samtidig betjening af touch-knapperne  $\oplus$  og  $\ominus$ .
- Reduktion af varmeindstillingen til '0' ved betjening af knappen  $\ominus$ .

### **Tastaturlås**

Tastaturlåsen blokerer for indstillinger og sætter kogepladen i en sikker driftsfunktion under drift. Indstillingsændringer, f.eks. øgning af varmeindstillingen, er dermed ikke mulig. Det er kun muligt at slukke for kogepladen.

Låsefunktionen er aktiv, hvis tastaturlåsknappen  $\omin�$  holdes nede i mindst 2 sek. Denne handling bekræftes med en brummelyd. Når knappen har været holdt nede i mere end 2 sek., blinker tastaturlås-indikatoren, og kogepladen er låst.





## SIKKERHEDSFUNKTIONER

Kogepladen har følgende sikkerhedsfunktioner for at undgå utilsigtet betjening af touch-knapperne.

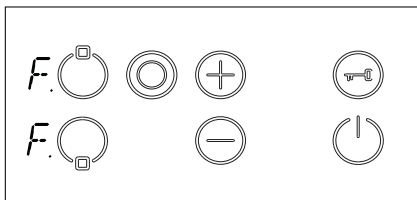
### Sensor-styret sikkerhedsslukning

For at forhindre kogepladen i uønsket, tilfældig sensor-styret drift er det forsynet med sensorovervågning.

Hvis en eller flere knapper holdes nede i mere end 12 sek., indikerer sensorovervågningen med lyd, at der er tale om fejlbetjening (gryde eller anden genstand placeret på knappen, sensorsvigt osv.), og slukker for kogepladen.

Sikkerhedsslukningen bevirker, at kogepladens touch-knapper går i standby, hvorefter et 'F' begynder at blinke i alle kogezone-displays.

Hvis der er restvarme i nogle af kogezone-erne, vises det i alle andre kogezone-displays.



Kogepladens knapper går derefter i standby. Samtidig kommer der et brummesignal, som stopper efter 10 minutter.

Hvis fejlbetjeningen ikke længere finder sted, forsvinder såvel det visuelle signal som lydsignalet.

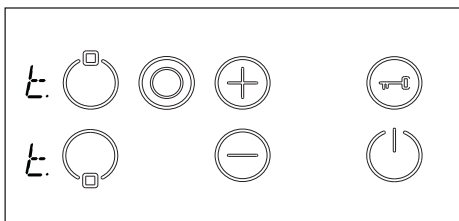
### Slukning ved overhedning


På grund af betjeningspanelets placering midt for på kogepladen og meget tæt ved kogezone-erne kan det ske, at en fejlplaceret gryde, der står halvvejs inde på betjeningspanelet, men ikke registreres af den sensor-styrede sikkerhedsslukning (ved ikke at dække en knap), bevirker, at kogepladen bliver så varm, at man brænder fingrene, hvis man rører ved touch-knapperne.





For at forhindre betjeningsenheden i at blive beskadiget overvåger den hele tiden temperaturen og slukker for kogepladen i tilfælde af overhedning. Dette vises i de fire kogezone-displays med bogstavet 't', som forbliver tændt, mens temperaturen falder.



Når temperaturen er faldet, slettes 't'-visningen, og kogepladens betjeningsknapper vender tilbage til standby. Det betyder, at brugeren kan genaktivere kogepladen ved at trykke på .

### Begrænsning af driftstid

Kogepladens betjeningsknapper har en begrænset driftstid. Hvis varmeindstillingen for en kogezone ikke er blevet ændret i en bestemt periode, slukkes der automatisk for kogezone (der vises et '0' i 10 sek., derefter symbolet for restvarme). Driftstidens begrænsning afhænger af den valgte varmeindstilling. Hvis kogezone er forsynet med en timer, vil '00' blive vist i timer-displayet i 10 sek. Derefter slukkes der for timer-displayet.

Når kogezone er blevet slukket automatisk som beskrevet ovenfor, kan den betjenes igen, og den maksimale driftstid for den nye varmeindstilling gælder så.

### Restvarme-funktioner

Efter alle tilberedningsprocesser er der en vis varme tilbage i den glaskeramiske plade, kaldet restvarme. Systemet kan i grove træk beregne, hvor varm glaspladen i værste fald er. Hvis den beregnede temperatur er over +60 °C, så vises dette i det pågældende kogezone-display, efter at der er slukket for kogezone eller kogepladen. Restvarmedisplayet vises, så længe den beregnede temperatur for kogezone er over +60 °C.





Restvarmevisningen har lavest prioritet og overskrives af alle andre displaymeddelelser ved sikkerhedsslukning og visning af en fejlkode.

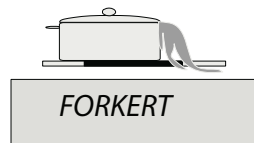
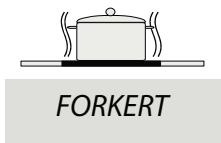
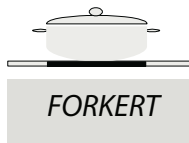
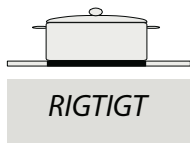
Hvis en kogezone har en restvarme på over +60 °C før en strømafbrydelse, vil restvarmedisplayet for den pågældende kogezone blinke, når strømmen igen sluttes til kogepladen. Displayet vil blinke, indtil den maksimale restvarmetid er udløbet, eller kogezoneen vælges og aktiveres.



## RENGØRING OG PLEJE

Kogegrej med ru bund bør ikke anvendes, da det kan ridse den glaskeramiske overflade. Bunden på godt kogegrej bør være så tyk og plan som muligt. Tjek, inden brug, at bunden på kogegrejet er ren og tør.

Anbring altid kogegrejet på kogezone, før der tændes for den. Læg om muligt låg på kogegrejet. Bunden på kogegrejet må ikke være større eller mindre end kogezone. For ikke at spilde energi, skal det altid have den korrekte størrelse som vist på tegningen herunder.



Tjek før rengøring, at der ikke er restvarme i kogepladen. Keramisk glas er meget modstandsdygtigt over for høje temperaturer og overhedning. Hvis der er restvarme i kogepladen, blinker 'H' i kogezone-displayet. Lad kogepladen køle ned for at undgå forbrændinger.

Fjern spildt mad og fedt med en glasskraber. Tør derefter kogepladen af med et velegnet opvaskemiddel og tør efter med en ren, fugtig klud. Gnub kogepladen med en ren, tør klud.

Hvis aluminium- eller plastikdele ved et uheld smelter fast på kogepladen, skal de straks fjernes fra det varme kogeområde med en skraber. Således kan eventuel beskadigelse af overfladen undgås. Dette gælder også sukker eller fødevarer indeholdende sukker, der måtte blive spildt på kogepladen.

Hvis andre fødevarer smelter fast på kogepladen, fjernes snarlest, når kogepladen er



kølet ned. Anvend et rensmiddel til glaskeramik eller rustfrit stål til rengøring af overfladen.

Anvend ikke opvaskeklud eller grydesvamp til rengøring af den glaskeramiske overflade. Disse materialer kan beskadige overfladen.

Anvend ikke kemiske rensmidler, sprays eller pletfjernere på den glaskeramiske overflade. Disse materialer kan udløse brand eller få den glaskeramiske plade til at falme. Rengør med vand og opvaskemiddel.





---

*Dette symbol på apparatet eller dets emballage viser, at det ikke må behandles som husholdningsaffald. Det skal i stedet afleveres på den lokale genbrugsplads for el-apparater og elektronik. Ved at sørge for korrekt bortskaffelse af dette apparat kan man hjælpe til at undgå potentielle negative følgevirkninger for miljø og mennesker, som ellers kunne udløses, hvis affaldshåndteringen af dette apparat var mangelfuld. Nærmere oplysninger om genbrug af dette apparat fås ved kontakt til kommunens afdeling for teknik og miljø, renovationselskabet eller den butik, hvor apparatet blev købt.*

---

